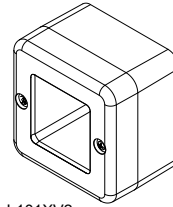


NOTICE D'INSTALLATION & D'UTILISATION
L101XV2 Feu Xénon



Feu xénon haute performance
Flash Xénon 5 J
3 modes : Flash 1 Hz, Flash 1,5 Hz (versions CC), Double flash (versions CC)
Indice de protection: Type 4 / 4X / 3R / 13, IP66
Temp: -25°C à +55°C
Poids: 200g
Certifié CE & UL
Certificat VdS/CPR pour EN54-23 Application 24/48 Vcc uniquement

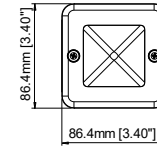
Dimensions : 86.0 x 86.0mm
Borniers 0.5-4.0mm²
AWG22-AWG12
Entrée de câble : M20 (IP66)
Selon boîtier sélectionné



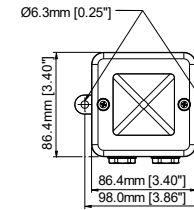
L101XV2

Types de boîtier Voir D185-05-001

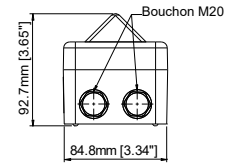
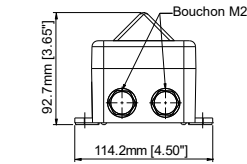
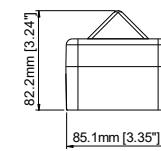
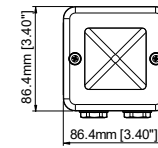
Boîtier Standard L101 [INT]



Boîtier Multi-usage [par défaut]

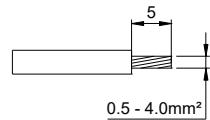


Boîtier Sonora [S]

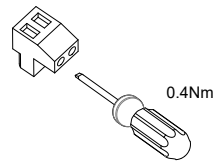


Référence	Tension nominale	Tolérance (tension)	Courant nominal.	Courant Max.
L101XV2012[X]-[Y]/[Z]	12V cc/ca	11.5-14V cc/ca	500mA/380mA	531mA @14Vcc / 341mA @14Vca
L101XV2024[X]-[Y]/[Z]	24V cc/ca	20-28V cc/ca	250mA/300mA	271mA @20Vcc / 426mA @28Vca
L101XV2048[X]-[Y]/[Z]	48V cc	42-54V cc	175mA	160mA @42Vcc
L101XV2048A[X]-[Y]/[Z]	48V ca	42-54V ca	250mA	360mA @52.8Vca
L101XV2115[X]-[Y]/[Z]	115V ca	115V ca +-10% 50/60Hz	70mA	101mA @126.5Vca
L101XV2230[X]-[Y]/[Z]	230V ca	230V ca +-10% 50/60Hz	35mA	58mA @253Vca

[Z] Type de boîtier : par défaut = Multi-usage; [INT] = Standard L101; [S] = Sonora
[Y] Couleur du boîtier : par défaut = Rouge; [G] = Gris; [B] = Blanc
[X] Couleur de l'optique : 0 : Transparent; 2 : Orange; 3 : Rouge; 4 : Bleu; 5 : Jaune; 6 : Vert ; 8 : Magenta
Note : les appareils certifiés VdS/CPR sont uniquement disponibles avec l'optique transparente et rouge



0.5 - 4.0mm²



0.4Nm

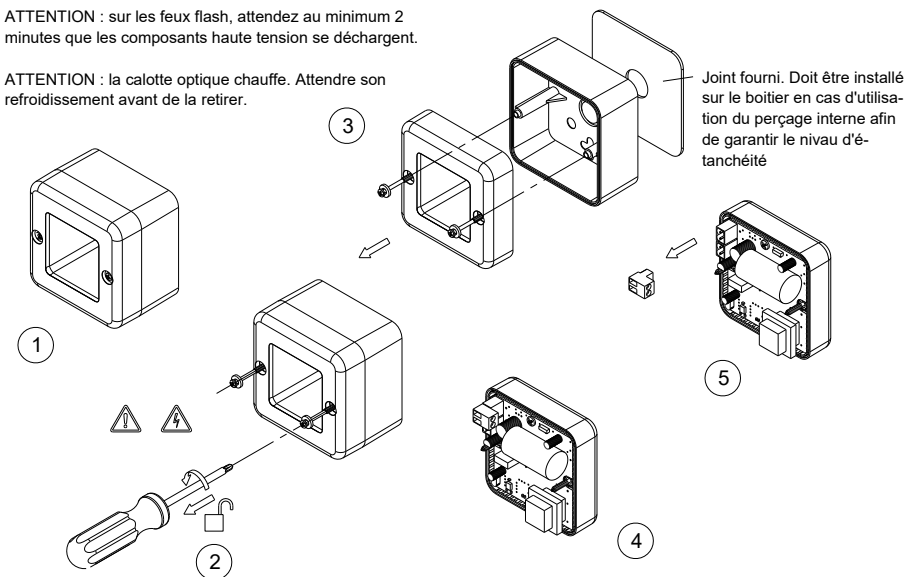
Borniers

Utiliser des presse-étoupes ou passe fils avec un indice de protection adapté

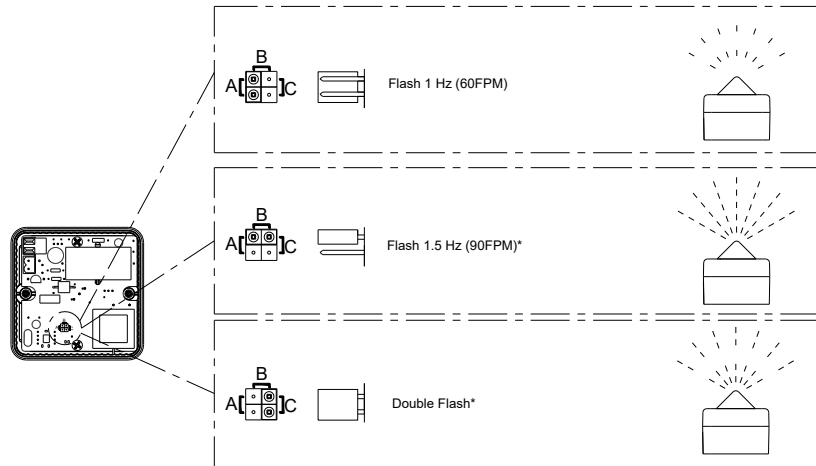
Attention: Installation must be carried out by an electrician in compliance with the latest codes and regulations.
Attention: L'installation doit être effectuée par un électricien conformément aux derniers codes et réglementations.
Achtung: Die Installation muss von einem Elektriker gemäß den neuesten Vorschriften und Bestimmungen durchgeführt werden.
Attenzione: L'installazione deve essere eseguita da un elettricista in conformità con i codici e le normative più recenti.
Atención: La instalación debe ser realizada por un electricista de acuerdo con los últimos códigos y regulaciones.
Atenção: A instalação deve ser realizada por um electricista de acordo com os códigos e regulamentos mais recentes.
Внимание: установка должна выполняться электриком в соответствии с последними нормами и правилами.
Attention: Disconnect from power source before installation or service to prevent electric shock
Attention: Débranchez-le de la source d'alimentation avant l'installation ou l'entretien pour éviter tout choc électrique.
Achtung: Vor Installation oder Wartung von der Stromquelle trennen, um einen Stromschlag zu vermeiden.
Attenzione: scollegare dall'alimentazione prima dell'installazione o dell'assistenza per evitare scosse elettriche.
Atención: desconéctelo de la fuente de alimentación antes de la instalación o el servicio para evitar descargas eléctricas.
Atenção: Desconecte da fonte de alimentação antes da instalação ou serviço para evitar choque elétrico
Внимание: отключите от источника питания перед установкой или обслуживанием, чтобы предотвратить поражение электрическим током.

Ouverture du boîtier

- ATTENTION : sur les feux flash, attendez au minimum 2 minutes que les composants haute tension se déchargent.
- ATTENTION : la calotte optique chauffe. Attendre son refroidissement avant de la retirer.

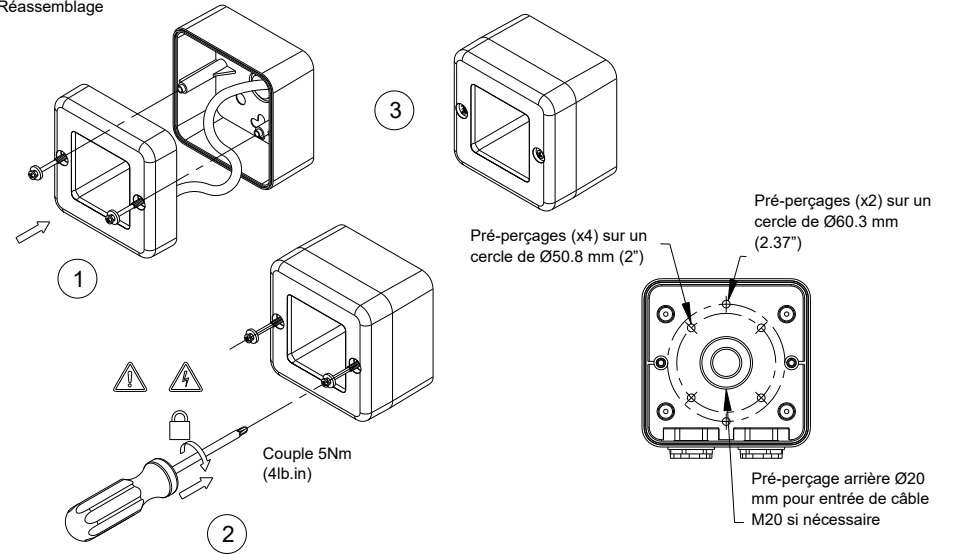


Modes de fonctionnement du feu

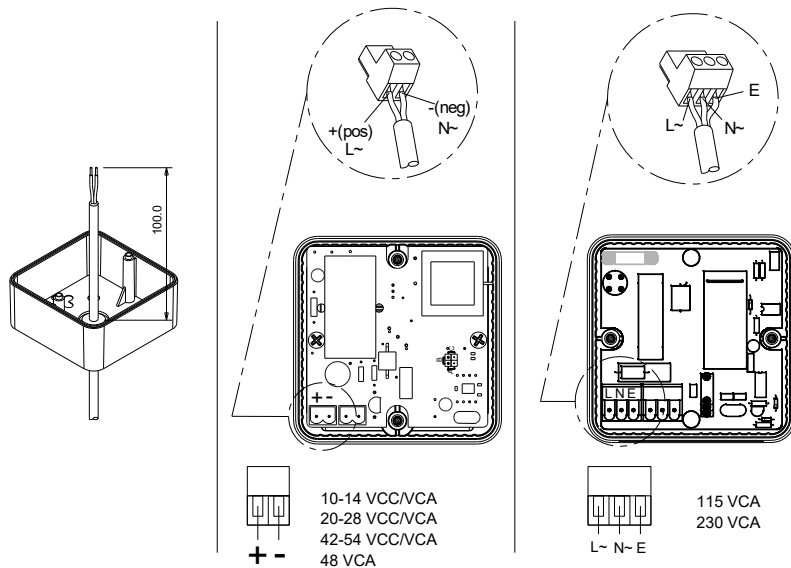


*Flash 1,5 Hz et double flash ne sont pas disponibles sur les modèles suivants : L101XV2024 (lorsqu'il est alimenté en AC), L101XV2048A, L101XV2115 et L101XV2230

Réassemblage



Câblage Voir D185-06-001



Zone de couverture selon EN54-23

Unit	Catégorie C-9-6.8	Catégorie W-2.4-4.8	Catégorie O-4.8-10	Puissance
L101XV20240-[Y][Z]	V=326.9m ²	V=55.3m ²	V=230.4m ²	6W
L101XV20243-[Y][Z]	V=15.9m ²	N/A	V=13.0m ²	6W
L101XV20480-[Y][Z]	C-9-7	W-2.5-5	O-5-10	8.4W
L101XV20483-[Y][Z]	C-3-3	V=62.5m ²	V=250.0m ²	8.4W
	V=21.2m ²	N/A	V=16.0m ²	

