

Fax: +39 0362450342
Tel.: +39 0362366356

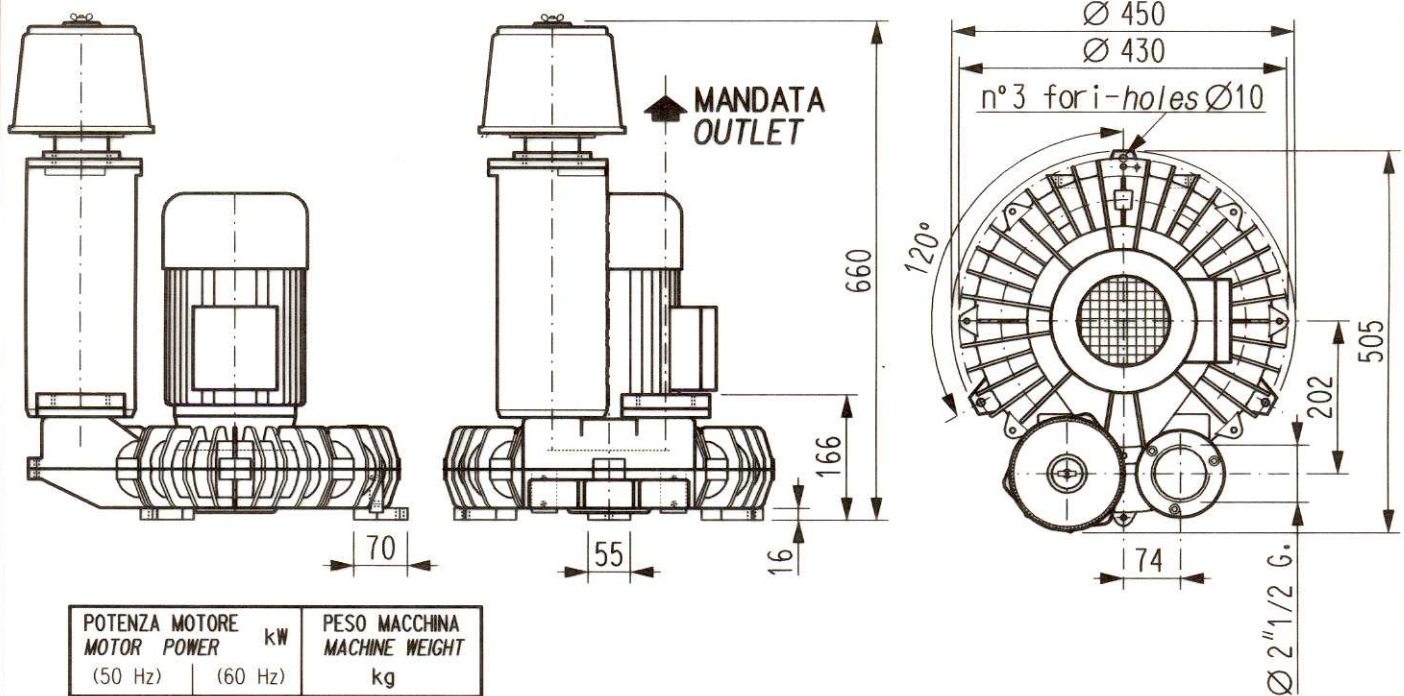
e-mail: mapro@mapro.it
web: www.maproint.com

MAPRO INTERNATIONAL s.r.l.

20054 NOVA MILANESE via E. Fermi, 3 (Milano) Italy



INTERNATIONAL



POTENZA MOTORE MOTOR POWER kW		PESO MACCHINA MACHINE WEIGHT kg
(50 Hz)	(60 Hz)	
1,5	—	40
2,2	2,65	40
3	3,6	44

PRESTAZIONI A 2900 GIRI/1' (motore a 2 poli) PERFORMANCE AT 2900 RPM (2 pole motor)

Pressione di mandata- Outlet pressure hPa=mbar	50	100	125	150	175	200	225	250	275	300
Portata - Flow rate m ³ /h	218	184	167	151	134	118	101	85	68	52
Potenza motore - Motor power kW	1,5			2,2			3			
Δt °C	8	14	19	24	29	35	41	48	55	62
Rumorosità'- Sound level (a-at 1m) dB(A)	73	74		75			76		77	

I valori di portata sono riferiti ad aria alle condizioni di aspirazione di 20°C e 1013 mbar (ass.)

Tolleranza su portata: ±10%

Tolleranza su incremento di temperatura Δt: ±5°C

Tolleranza su rumorosità': ±2 dB(A)

The flow rates refer to air at Standard suction conditions of 1013 mbar (abs) and 20°C.

Tolerance on flow rate: ±10%

Tolerance on temperature rise ΔT: ±5°C

Tolerance on sound level: ±2 dB(A)

I valori indicati sono a titolo informativo. Ci riserviamo il diritto di apportare modifiche in qualunque momento.

The values shown are for information only. We reserve the right to modify them at any time without notice

SOFFIANTE A CANALE LATERALE MONOSTADIO tipo CL18/01

— CARATTERISTICHE TECNICHE E INGOMBRI —

SINGLE-STAGE SIDE CHANNEL BLOWER type CL18/01

— DIMENSIONS AND PERFORMANCE —

DIS. N°
DRE. N°

TA-01-0253

scala 1:10
scale 1:10

foglio 1 di 2
sheet 1 of 2

Dis. *MG* V.TO *[Signature]*

DATA Date 02-07-2003

REVIS.
0

Fax: +39 0362450342
Tel.: +39 0362366356

e-mail: mapro@mapro.it
web: www.maproint.com

MAPRO INTERNATIONAL s.r.l.

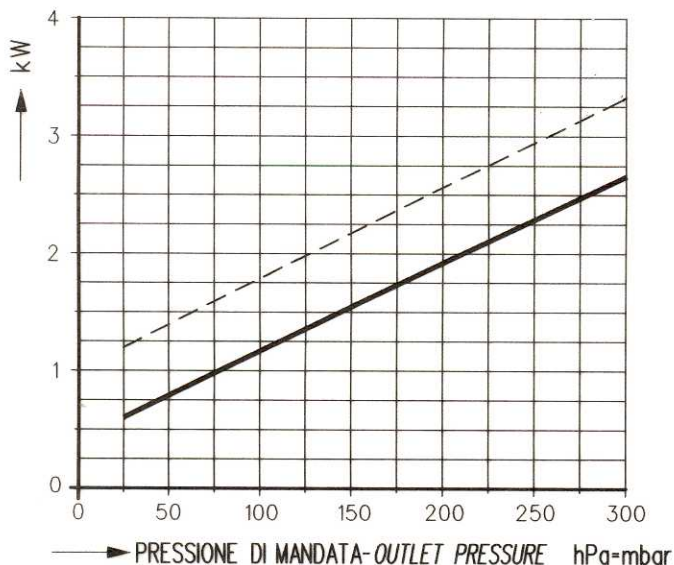
20054 NOVA MILANESE via E. Fermi, 3 (Milano) Italy



INTERNATIONAL

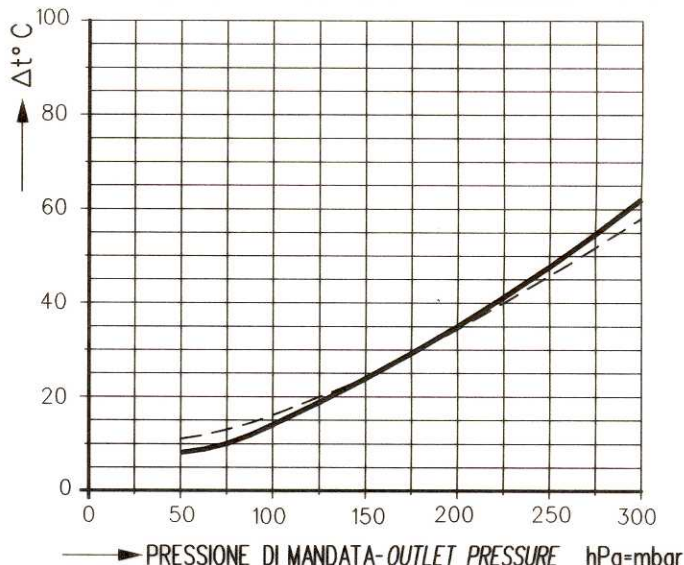
POTENZA ASSORBITA
ABSORBED POWER

Tolleranza : ±5%
Tolerance : ±5%



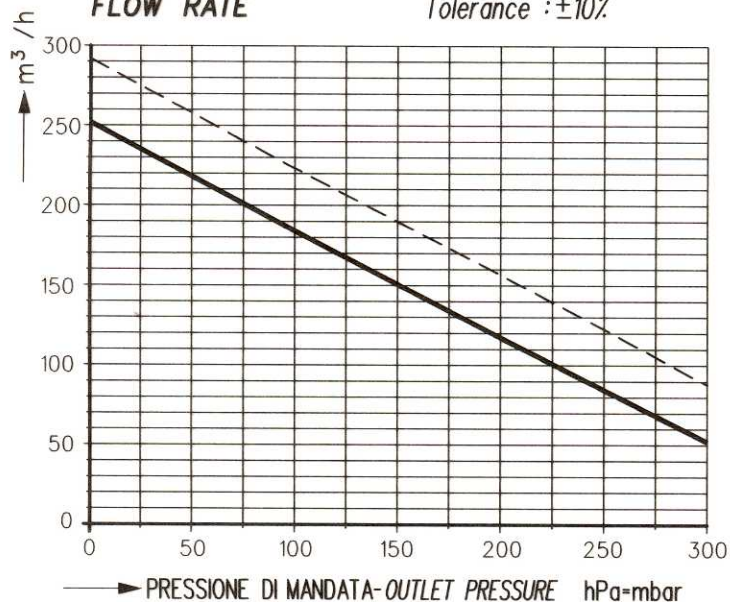
INCREMENTO DI TEMPERATURA
TEMPERATURE RISE

Tolleranza : ±5°C
Tolerance : ±5°C



PORTATA
FLOW RATE

Tolleranza : ±10%
Tolerance : ±10%



LEGENDA- LEGEND

- Prestazioni a 50 Hz. (2900 giri/1')
Performance at 50 Hz. (2900 rpm)
- - - Prestazioni a 60 Hz. (3500 giri/1')
Performance at 60 Hz. (3500 rpm)

I valori di portata sono riferiti ad aria alle condizioni di aspirazione di 20°C e 1013 mbar (ass.)
The flow rates refer to air at Standard suction conditions of 1013 mbar (abs) and 20°C.

I valori indicati sono a titolo informativo. Ci riserviamo il diritto di apportare modifiche in qualunque momento.
The values shown are for information only. We reserve the right to modify them at any time without notice

SOFFIANTE A CANALE LATERALE MONOSTADIO tipo CL18/01

- CURVE CARATTERISTICHE -

SINGLE-STAGE SIDE CHANNEL BLOWER type CL18/01

- PERFORMANCE CURVES -

DIS. N°
DRG. N°

TA-01-0253

foglio 2 di 2
sheet 2 of 2

Dis. *MB* v.10 DATA Date 02-07-2003

REVIS.
0