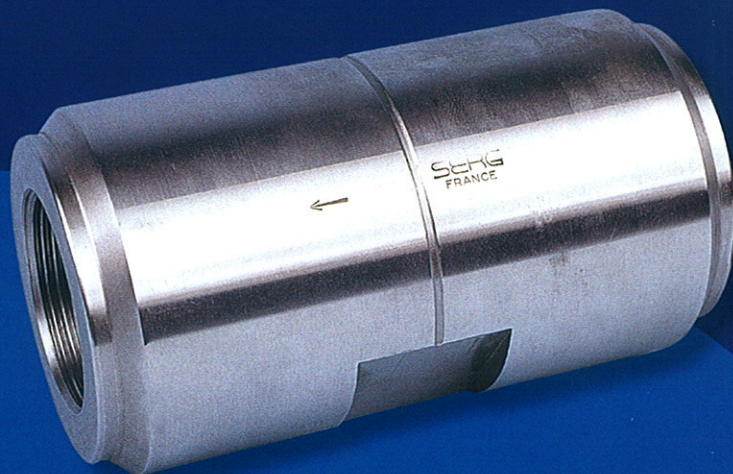


CLAPET ANTI-RETOUR ÉTANCHÉITÉ MÉTAL/MÉTAL



NON-RETURN VALVES METAL/METAL

4000 K et 4100 K 4000 I et 4100 I



FICHE TECHNIQUE 4000 K et 4100 K - 4000 I et 4100 I

SPECIFICATION SHEET 4000 K and 4100 K - 4000 I and 4100 I

DÉSIGNATION

Les clapets anti-retour Duff Norton Europe pour circuit hydraulique haute ou basse pression empêchent l'inversion du débit dans un circuit ou protègent des surpressions qui peuvent se produire à certains endroits d'un circuit.

Les clapets non guidés ne sont pas totalement étanches sur les circuits de gaz, air comprimé, vapeur, eau, etc.

TARAUDAGE

- réf. 4000 K : BSPP-F/F - DN 1/4" à 1"
- réf. 4100 K : NPT-F/F - DN 1/4" à 1"

PRESSION DE SERVICE Voir tableau

DESCRIPTION

- Corps :
- 4000 K : acier traité nickel chimique, taraudage BSPP
 - 4100 K : acier traité nickel chimique, taraudage NPT
 - 4000 I : acier inox 316 L, taraudage BSPP
 - 4100 I : acier inox 316 L, taraudage NPT

BILLE, RESSORT ET GUIDE

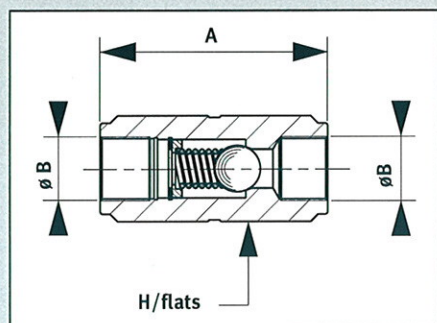
Acier inox pour tous modèles

ÉTANCHÉITÉ

Clapet constitué par une bille inox

TARAGE STANDARD

0,5 bar pour circuit d'aspiration. 4,5 bars pour circuit de refoulement.
Autres tarages sur demande, de 0,1 bar à 10 bars.



DESIGNATION

Duff Norton Europe non return valve for low or high pressure hydraulic circuits prevents reversal of the flow in a circuit or protects the circuit against overpressure. Non-guided valves are not completely gastight, compressed air, steam, water...

TAPPING

- ref 4000 K BSPP-F/F - Ø from 1/4" to 1"
- ref 4100 K NPT-F/F - Ø from 1/4" to 1"

WORKING PRESSURE See table

DESCRIPTION

- Body
- 4000 K: chemical nickel plated steel, BSPP tapping
 - 4100 K: chemical nickel plated steel, NPT tapping
 - 4000 I: stainless steel 316L, BSPP tapping
 - 4100 I: stainless steel 316L, NPT tapping

BALL, SPRING AND GUIDE

Stainless steel on all models

TIGHTNESS

Plug: stainless steel ball

STANDARD CALIBRATION

0.5 bar for vacuum circuits
4.5 bars for reversing circuits
Other calibration on request, from 0.1 to 10 bars

DN	Ref	Taraudages B	A	C	Ø passage	Pression maxi (bars) K/inox
1/4"	4013 K - 4013 I 4113 K - 4113 I	1/4" BSPP 1/4" NPT	50	19	6	700/300
3/8"	4017 K - 4017 I 4117 K - 4117 I	3/8" BSPP 3/8" NPT	60	26	9	700/300
1/2"	4021 K - 4021 I 4121 K - 4121 I	1/2" BSPP 1/2" NPT	70	30	12	500/200
3/4"	4027 K - 4027 I 4127 K - 4127 I	3/4" BSPP 3/4" NPT	86	40	16	500/150
1"	4034 K - 4034 I 4134 K - 4134 I	1" BSPP 1" NPT	100	46	20	500/150

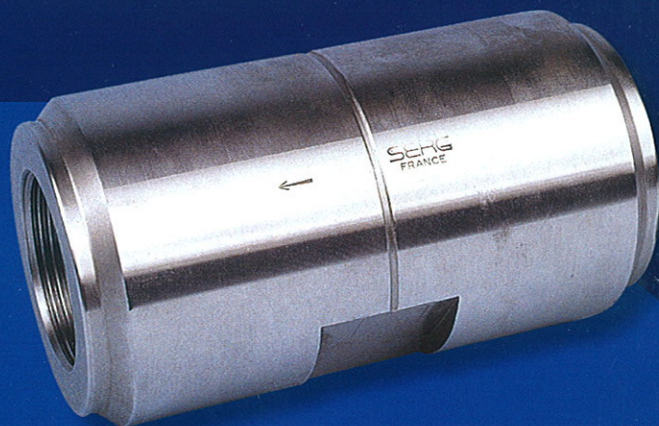


CLAPET ANTI-RETOUR ÉTANCHÉITÉ MÉTAL/MÉTAL OU MÉTAL/CAOUTCHOUC



NON-RETURN VALVES METAL/METAL OR METAL/RUBBER

4000 KM et 4100 KM
4000 IM et 4100 IM



FICHE TECHNIQUE 4000 K et 4100 K - 4000 I et 4100 I

SPECIFICATION SHEET 4000K and 4100K - 4000I and 4100I

DÉSIGNATION

Les clapets anti-retour Duff Norton Europe empêchent l'inversion du débit dans un circuit ou protègent des surpressions qui peuvent se produire à certains endroits d'un circuit.

Le clapet guidé peut être ou non équipé d'un joint en caoutchouc synthétique qui le rend totalement étanche sur circuit eau, gaz, air comprimé, etc.

TARAUDAGE

- réf. 4000 KM : BSPP-F/F - DN 1/4" à 2" (BSPP)
- réf. 4100 KM : NPT-F/F - DN 1/4" à 2" (Briggs)

PRESSION DE SERVICE Voir tableau

DESCRIPTION

- 4000 KM : acier traité nickel chimique, taraudage BSPP
- 4100 KM : acier traité nickel chimique, taraudage NPT
- 4000 IM : acier inox 316 L, taraudage BSPP
- 4100 IM : acier inox 316 L, taraudage NPT

RESSORT

Acier inox pour tous les modèles

ÉTANCHÉITÉ STANDARD

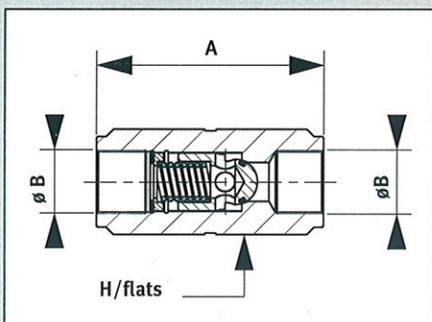
MÉTAL/MÉTAL, sur demande, clapet avec joint NITRILE, *VITON®, E.P.D.M., etc... (ajouter EC après M, KM ou I). Standard en *VITON®. Exemple : 4021 KMEC 0,5 bar.

TARAGE STANDARD

0,5 bar circuit d'aspiration.

Autres tarages sur demande, de 0,1 bar à 10 bar. 4,5 bar circuit de refoulement. Pour EC tarage maxi 0,5 bar.

*VITON® est une marque déposée



DESIGNATION

Duff Norton Europe non return valve for low or high pressure hydraulic circuits prevents reversal of the flow in a circuit or protects the circuit against overpressure. The guided plug can be equipped with a synthetic rubber seal which gives it a complete tightness to water, gas, compressed air...

TAPPING

- ref 4000 KM BSPP-F/F - Ø from 1/4" to 2"
- ref 4100 KM NPT-F/F - Ø from 1/4" to 2"

WORKING PRESSURE See table

DESCRIPTION

- Body
- 4000 KM: chemical nickel plated steel, BSPP tapping
- 4100 KM: chemical nickel plated steel, NPT tapping
- 4000 IM: stainless steel 316L, BSPP tapping
- 4100 IM: stainless steel 316L, NPT tapping

SPRING

Stainless steel on all models

TIGHTNESS

METAL/METAL. On request, plug with seal, NITRILE, *VITON®, E.P.D.M... (Add EC to the reference after KM or I). Standard: *VITON®. For example: 4021 KMEC 0.5 bar

STANDARD CALIBRATION

0.5 bar for vacuum circuits. 4.5 bars for reversing circuits. Other calibration on request, from 0.1 to 10 bars. For EC max calibration is 0.5 bar.

DN	Ref	Taraudages B	A	C	Ø passage	Pression maxi (bars) K/inox
1/4"	4013 KM - 4013 IM 4113 KM - 4113 IM	1/4" BSPP 1/4" NPT	50	19	6	700/300
3/8"	4017 KM - 4017 IM 4117 KM - 4117 IM	3/8" BSPP 3/8" NPT	60	26	9	700/300
1/2"	4021 KM - 4021 IM 4121 KM - 4121 IM	1/2" BSPP 1/2" NPT	70	30	12	500/200
3/4"	4027 KM - 4027 IM 4127 KM - 4127 IM	3/4" BSPP 3/4" NPT	86	40	16	500/150
1"	4034 KM - 4034 IM 4134 KM - 4134 IM	1" BSPP 1" NPT	100	46	20	500/150
1" 1/4	4042 KM - 4042 IM 4142 KM - 4142 IM	1" 1/4 BSPP 1" 1/4 NPT	130	67	25	300/100
1" 1/2	4049 KM - 4049 IM 4149 KM - 4149 IM	1" 1/2 BSPP 1" 1/2 NPT	145	Ø 80	30	300/100
2"	4060 KM - 4060 IM 4160 KM - 4160 IM	2" BSPP 2" NPT	190	Ø 90	40	300/100

