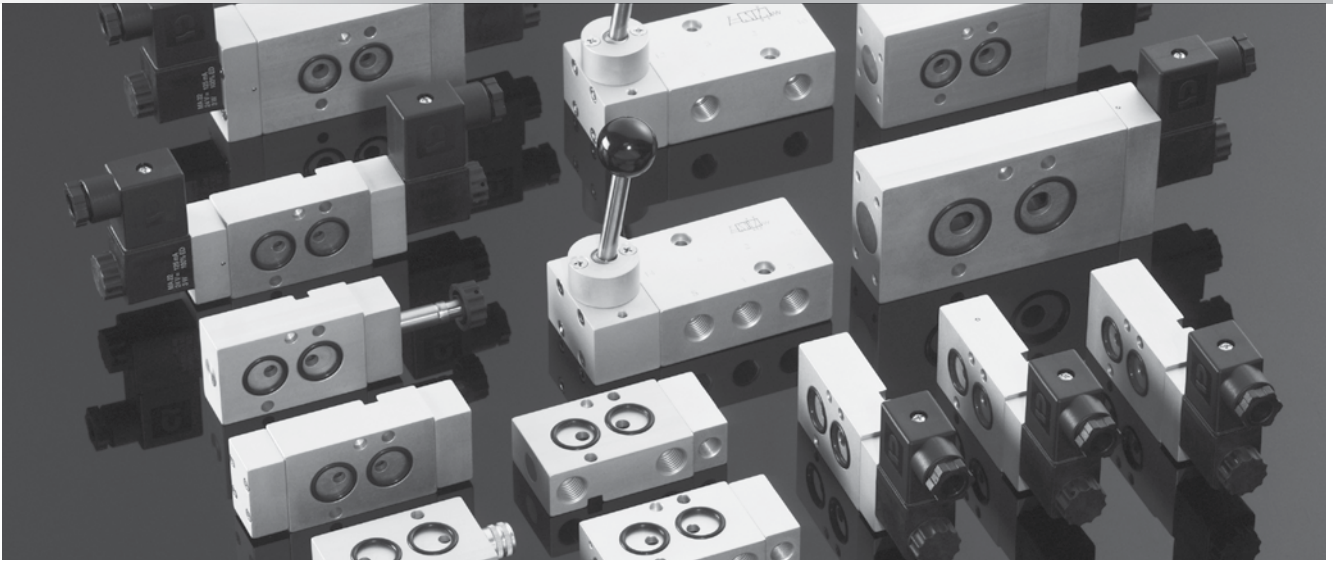


GAMME NAMUR


Namur nouvelle série |


Namur valves & solenoid valves




INFORMATIONS GÉNÉRALES GENERAL INFORMATION

 Les modèles suivis de ce logo sont disponibles pour des environnements explosibles. Ils sont certifiés ATEX. *Selected models are available for explosion hazardous environment. They are ATEX-Ex certified.*

 Les modèles suivis de ce logo sont préconisés pour des températures comprises de -50°C à +50°C. *Selected models are available for low temperature applications. Temperature-range : - 50° C to + 50° C.*

 Les modèles suivis de ce logo sont disponibles en Acier Inoxydable. *Selected models are available in stainless steel.*

 Distributeurs filetés NPT disponibles sur demande. *NPT threaded valves are available on request.*

Matériaux

Corps : Aluminium anodisé

Ressorts : Inox

Joint : NBR

Tiroir : Aluminium nickelé

Parties internes : Laiton OT58

Materials

Body : Aluminium 11S

Springs : Stainless steel

Seals : NBR

Spool : Nickel plated aluminium


Internal parts : Brass OT58

Les produits de cette série sont vendus sans bobines, ni connecteurs. Ces pièces sont vendues séparément (voir chapitre 5).

The following listed products are sold without coils or connectors, which are bought separately (refer to chapter 5).

Les produits de cette série sont livrés avec 1 broche, 2 vis et 2 joints toriques.

Delivery includes 1 pin, 2 screws, 2 O-rings.

Diamètre nominal à 6 bar Δp 1 bar <i>Nominal orifice</i>		1250 l/mn	2250 l/mn	3000 l/mn
Raccord <i>Ports</i>		G1/4" - G3/8" - G1/2"		
Température de travail <i>Temperature range</i>		max +60°C sauf 		
Pression de travail <i>Working pressure</i>	él. monost. [<i>elect. monost.</i>]	él. bistable [<i>elect. bistable</i>]	pn. monostable [<i>pneu. monostable</i>]	pn. bistable [<i>pneum. bistable</i>]
	1 ... 10 bar 0,1 ... 1 MPa	1 ... 10 bar 0,1 ... 1 MPa	1 ... 10 bar 0,1 ... 1 MPa	2,5 ... 10 bar 0,25 ... 1 MPa
Pression exercée <i>Actuating pressure</i>			pn. monostable [<i>pneu. monostable</i>]	pn. bistable [<i>pneum. bistable</i>]
			1 ... 10 bar 0,1 ... 1 MPa	2,5 ... 10 bar 0,25 ... 1 MPa
Fluide <i>Fluid</i>		air filtré 50 μ avec ou sans lubrification 50 μ filtered lubricated or non lubricated air		

GAMME NAMUR

Électro distributeurs Namur G1/2"

Namur solenoid valves

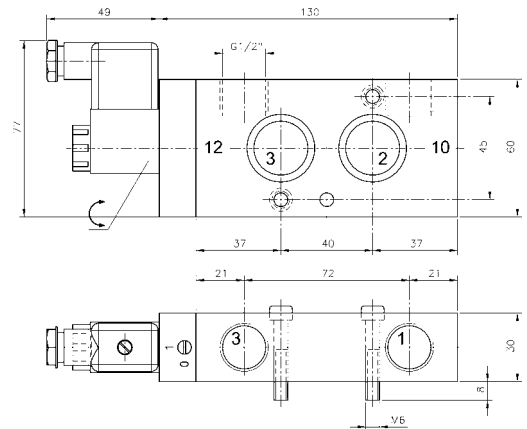
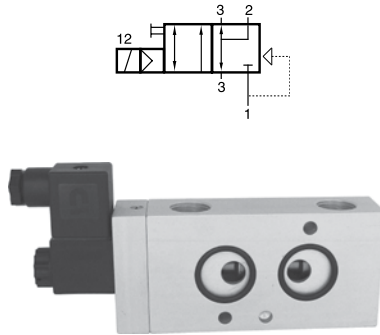
MNH 310 121



Électro distributeur 3/2 NF
rappel ressort pneumatique
raccordement G1/2"

3/2 NC solenoid valve
pneumatic spring return
G1/2"

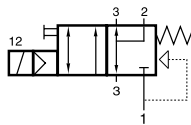
Version Atex : MNH 310 121 EX...



MNH 311 121

Électro distributeur 3/2 NF
rappel à combinaison de ressort
raccordement G1/2"

3/2 NC solenoid valve
with combined spring
G1/2"



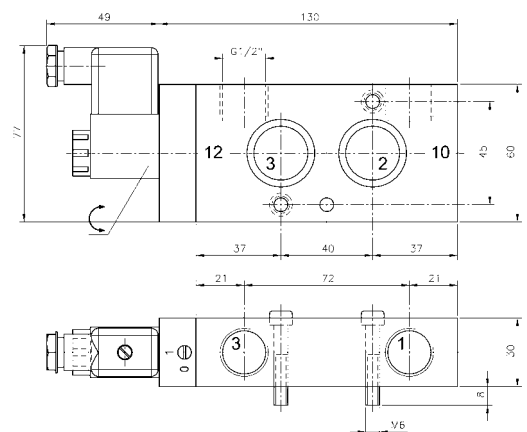
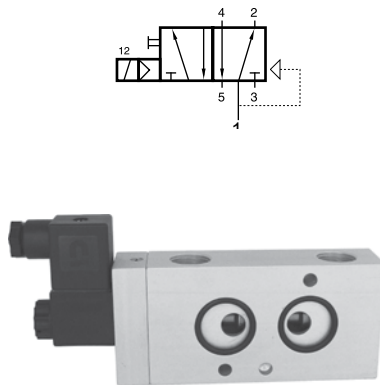
MNH 510 121



Électro distributeur 5/2 monostable
rappel ressort pneumatique
raccordement G1/2"

5/2 solenoid valve
pneumatic spring return
G1/2"

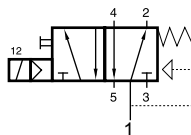
Version Atex : 510 121 EX...



MNH 511 121

Électro distributeur 5/2 monostable
rappel combinaison de ressort
raccordement G1/2"

5/2 NC solenoid valve
with combined spring
G1/2"



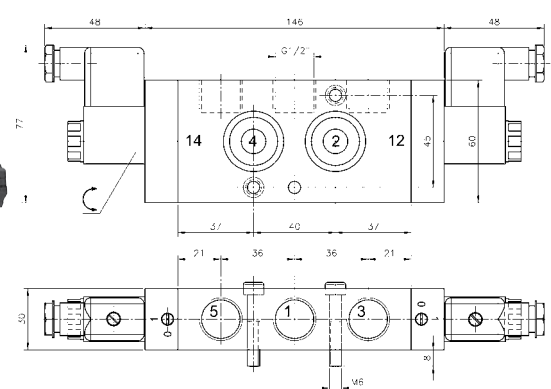
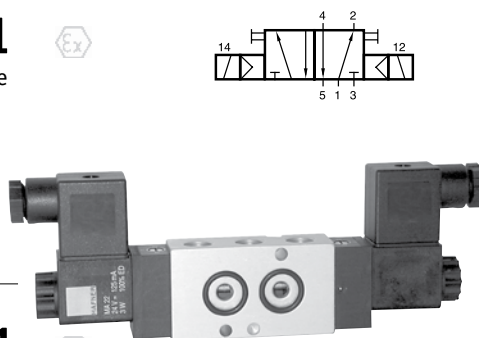
MNH 520 121



Électro distributeur 5/2 bistable
raccordement G1/2"

5/2 double pneumatic pilot
G1/2"

Version Atex : MNH 520 121 EX...



MNH 531 121



Électro distributeur 5/3 Centre Fermé
raccordement G1/2"

5/3 Closed Center solenoid valve
G1/2"

Version Atex : MNH 531 121 EX...

