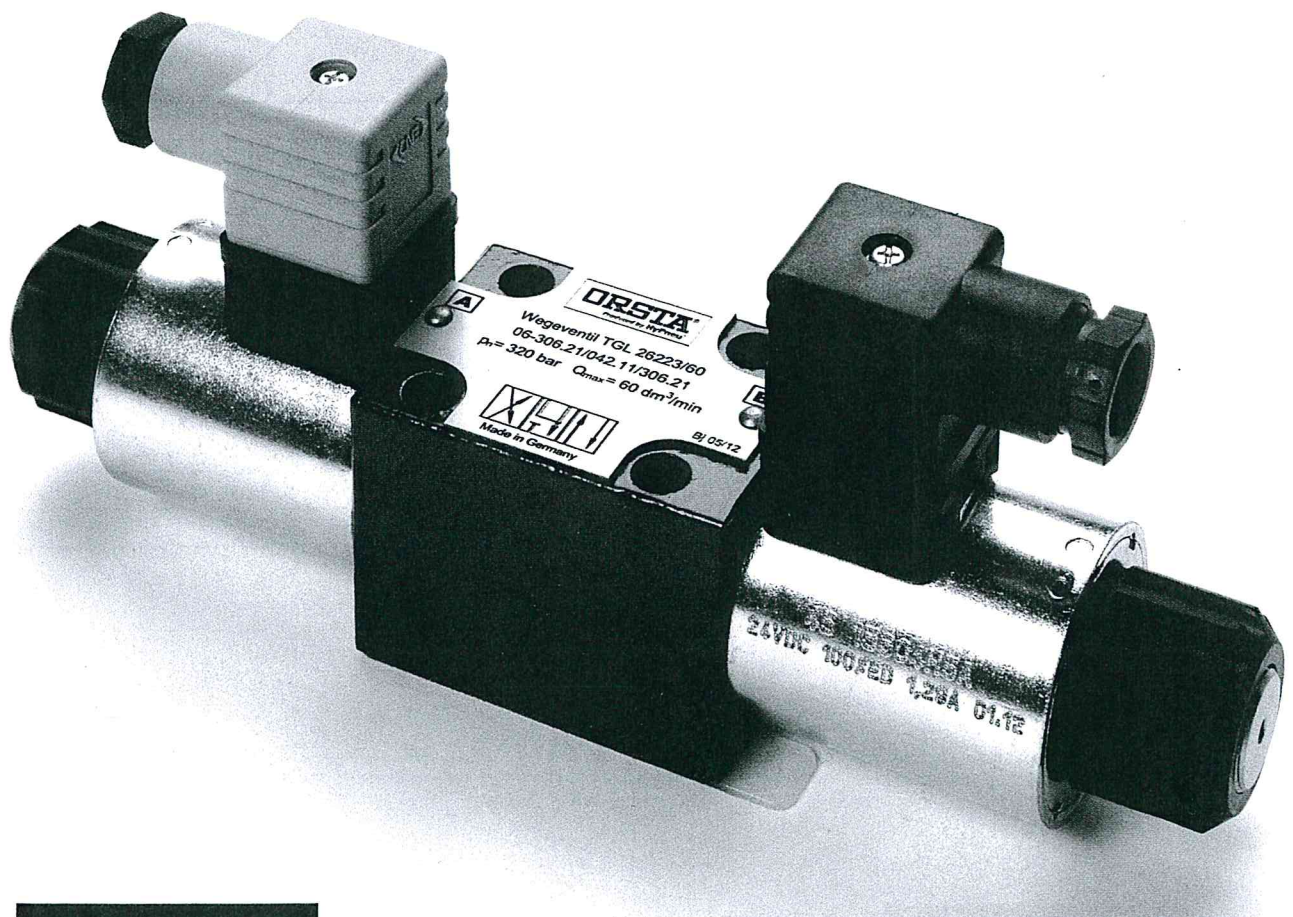


Wegeventil mit elektromagnetischer Betätigung

optional mit integriertem Rückschlagventil im P-Kanal

- » Nenngröße 6
- » Nenndruck 320 bar
- » Baureihe ORSTA® nach TGL 26223



Wegeventil mit elektromagnetischer Betätigung NG06 optional mit integriertem Rückschlagventil im P-Kanal

Baureihe:  nach TGL 26223
Nennndruck: 320 bar mit max. Volumenstrom 80 l/min

HyPneu GmbH Hydraulik und Pneumatik

- » Internationale Anschlußmaße nach DIN 24340 und CETOP
- » Maximaler Dauerbetriebsdruck bis 320 bar
- » In Ölschaltende Magnete mit auswechselbarer Spule
- » Magnetspule drehbar und Spulenwechsel ohne Öffnen des Ölraumes
- » Wahlweise mit und ohne Rückschlagventil im P-Kanal
- » Umfassendes Angebot an Schaltfunktionen (weitere Schaltfunktionen auf Anfrage lieferbar)

Technische Daten und Einsatzbedingungen

Maximaler Betriebsdruck in den Anschlüssen	P, A, B T	320 bar 210 bar
Maximaler Volumenstrom		60 l/min mit RV, 80l/min ohne RV
Druckflüssigkeit		Hydrauliköl nach DIN 51524 und CETOP RP91 H
Viskositätsbereich		10 bis 500 mm ² / s
Druckflüssigkeits-Temperaturbereich		- 25°C bis + 80°C
Umgebungs-Temperaturbereich		- 25°C bis + 55°C
Reinheitsgrad		
- nach ISO 4406		Kl. 19/16
- nach NAS 1638		Kl. 10
Einbaulage		beliebig
Nennspannung ¹⁾		DC 12 V DC 24 V DC 60 V
Nennstrom bei:	- Gleichspannungsmagnet mit Leitungsdose - Gleichspannungsmagnet mit Gleichrichter in der Leitungsdose, Netzanschl. AC 50Hz 230V	2,72 A 1,29 A 0,57 A
		0,18 A ²⁾
Relative Einschaltdauer		100%
Schutzart nach DIN 40050, Steckverbinder offen/aufgesteckt		IP 00 / IP 65
Schaltzeiten ³⁾		
- Einschaltzeit (Magnet)		20...70 ms
- Ausschaltzeit (Feder)		10...60 ms
Schalzhäufigkeit		max. 18000 / h
Anzugsmoment Ventilebefestigungsschrauben		6 ± 0,2 Nm

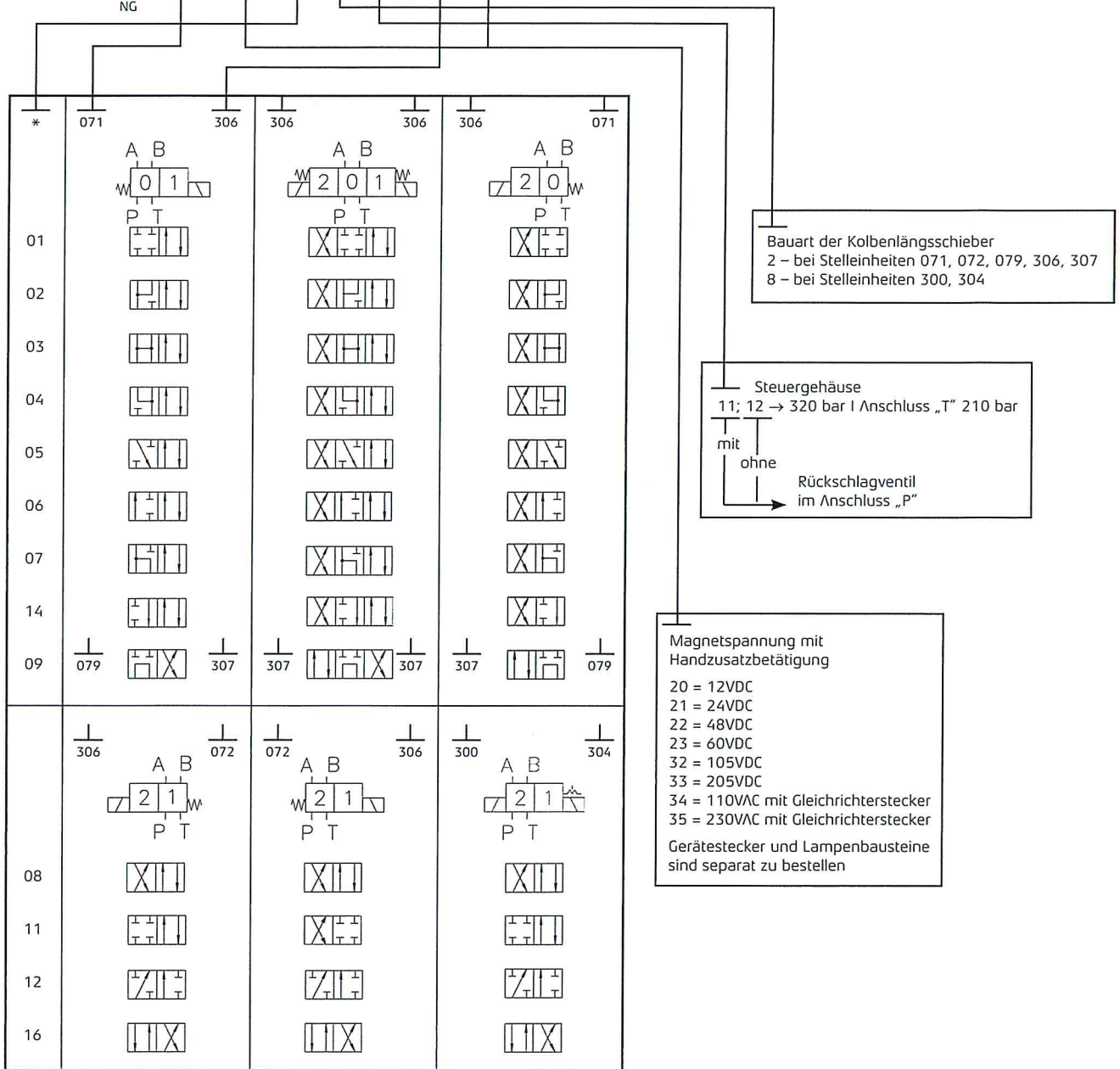
¹⁾ weitere Spannungen nach Rücksprache mit dem Hersteller

²⁾ wechsellspannungsseitig gemessen

³⁾ abhängig von der hydraulischen Leistung sind längere Schaltzeiten möglich

Bestellcode

Wegeventil 06 - XXX . SE / SF B . TT / YYY . SE

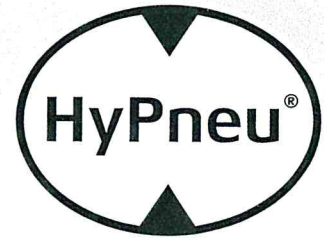


Bestellcode:

Wegeventil 06-072.00/122.12/306.20

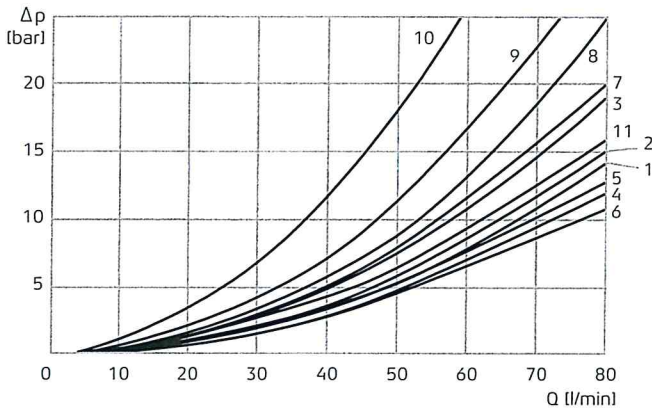
In der Bezeichnung von Wegeventilkombinationen mit Stellungen XXX/YYY = 071; 072 werden die Stellen SE mit Null ausgeschrieben, da diese Stellungen keinen Spannungsanschluss besitzen (siehe Beispiel). Die Schaltfunktion SF = 09 ist nur mit den Stellungen $x_8 x_9 x_{10} = 307$ bzw. 079 zu kombinieren.

* andere Schaltfunktionen auf Anfrage



Durchflusskennlinien und Schaltleistungsgrenzen

Δp - Q Kennlinien:



gemessen bei $v = 36 \text{ mm}^2/\text{s}$ und $t = 45^\circ\text{C}$

Kennlinien-Nr.

Steuerfunktion	Durchflussrichtung			
	P-A	P-B	A-T	B-T
01	1	1	2	2
02	3*	3*	3	3
03	5*	5*	2*	2*
04	5	5	2*	2*
05	1	1	3	3
06	3*	4	7	11
07	5*	6	2*	3
08	11	11	11	11
09	10	10	10	10
11	11	11	11	11
12	11	11	-	-
16	11	11	11	11

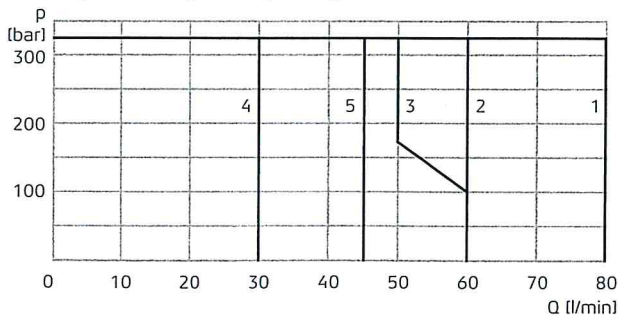
* in Nullstellung
 ** in Ausgangsstellung

P-T Steuerfunktion 03 Kennlinie 5
 Steuerfunktion 07 Kennlinie 8
 Steuerfunktion 09 Kennlinie 9

Magnet

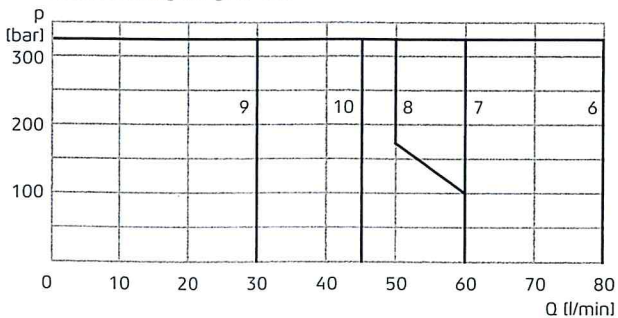
Der Schalteinsatzbereich wurde mit betriebswarmen Magneten, 10% Unterspannung und bei einem Betriebsdruck von 100, 160, 250 und 320 bar ermittelt. Gemessen bei $v = 36 \text{ mm}^2/\text{s}$ und $t = 45^\circ\text{C}$

Magnetschaltung (Gleichspannung)



Steuerfunktion SF	Kennlinie
01, 02, 03, 06, 08, 16	1
04, 05	2
09	3
07	4
11	5

Federschaltung (Magnet aus)

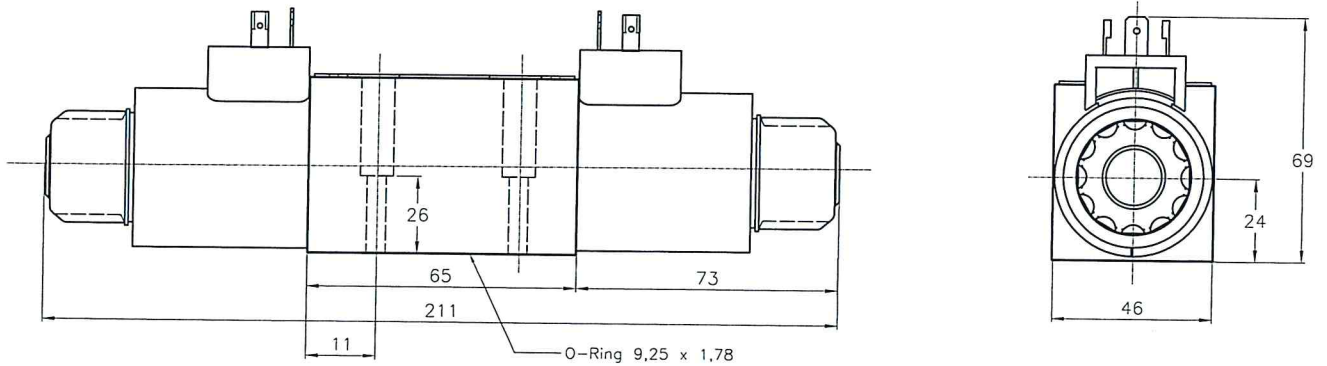


Steuerfunktion SF	Kennlinie
01, 02, 03, 06, 08, 16	6
04, 05	7
09	8
07	9
11	10

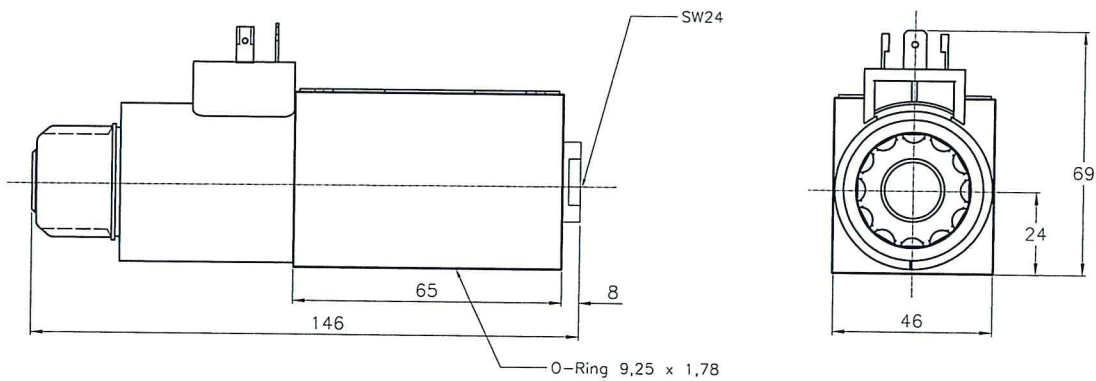
Die Kennlinie wurden bei symmetrischer Durchströmung des Wegeventils aufgenommen. Bei unsymmetrischer Durchströmung (nur eine Strömungsrichtung) kann der Schalteinsatzbereich geringer sein. Bitte nehmen Sie für solche Einsatzfälle Rücksprache mit dem Hersteller.



Abmessungen, Ersatzteile, Zubehör



Masse: 5,6 kg



Masse: 4,1 kg

Anschlussbild nach DIN 24340-A6 / ISO 4401 / CETOP RP 121-H / NFPA D05

1 Satz Befestigungsschrauben M5 x 35 DIN 912 12.9/7,6 Nm (nicht im Lieferumfang enthalten)
Der Platzbedarf zum Abziehen der Leitungsdose nach EN 175301-803, Bauform AF beträgt min. 15 mm.
Das Drehmoment der Befestigungsschraube (M3) der Leitungsdose beträgt 0,5 bis 0,6 Nm