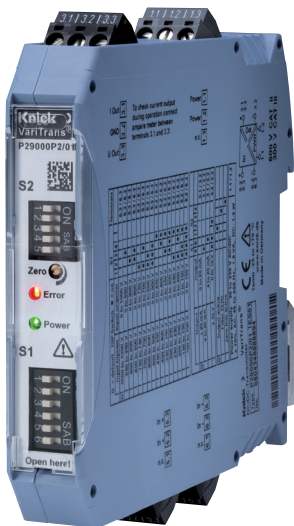


VariTrans P 29000

Kompakte Hochspannungstrennverstärker mit VariPower- Weitbereichs-netzteil und echter kalibrierter Messbereichumschaltung.



Die Aufgabe

Bei der Messungen an Schaltungen der Leistungselektronik müssen uni- bzw. bipolare Spannungssignale im Bereich 20 mV bis 1000 V galvanisch getrennt und in normierte Ausgangssignale ± 20 mA, ± 10 V oder 4 ... 20 mA gewandelt werden.

Die Probleme

Der Platz im Schaltschrank ist begrenzt und kostspielig. Die Miniaturisierung der Automatisierungskomponenten hat daher einen hohen Stellwert. Gleichzeitig müssen hohe sicherheitstechnische Forderungen an den Personen- und Anlagenschutz erfüllt werden.

Die Lösung

Die Trennverstärkerreihe VariTrans P 29000 ist speziell für Messungen von Spannungen bis 1000 V AC/DC konzipiert. Die Prüfspannung beträgt 5,4 kV AC. Der Schutz vor gefährlichen Körperströmen ist durch Sichere Trennung nach DIN EN 61140 vom Eingang zum Ausgang und zur Hilfsenergie bis 600 V AC/DC gegeben..

Der Aufbau im 17,5 mm breiten Anreihgehäuse und der Einsatz bei Umgebungstemperaturen bis zu 70 °C ermöglicht kompakte Automatisierungslösungen.

Das Gehäuse

Mit einer Breite von nur 17,5 mm realisieren die Anreihgehäuse der Reihe P 29000 das optimale Verhältnis von Kompaktheit und Sicherheit. Die relevanten Sicherheitsnormen werden zuverlässig eingehalten. Zur direkten Messung des Ausgangsstroms verfügt das Gerät über Prüfbuchsen, welche die Messung von Ausgangsstrom und -spannung erlauben; der Ausgangsstromkreis muss dabei nicht geöffnet werden.

Die Vorteile

Die Einstellung der Messbereiche erfolgt bei VariTrans P 29000 über große DIP-Schalter an der Frontseite des Anreihgehäuses. Die Schalterkodie rung ist der Gehäuse-Bedruckung zu entnehmen. Die kalibrierte Umschal tung wird von einem Mikrocontroller gesteuert. Damit ist die Konfiguration äußerst einfach und erfordert weder Kalibratoren noch weitere Messgeräte. Der Anwender kann aus bis zu 192 kalibriert umschaltbaren Messbereichen wählen.

Neben dem aktiven Strom- oder Spannungsausgang ermöglicht ein passiver Stromausgang die Ansteuerung aktiver SPS-Eingänge. LEDs visualisieren die ordnungsgemäße Funktion oder etwaige Fehlzustände, z. B.. eine Überschreitung der zulässigen Bürdenspannung am Ausgang. Die einfache Realisierung von Sondermessbereichen unterstützt individuelle Lösungen für Ihre Anwendung. Optional bieten die Trennverstärker mit der RangeLimit-Funktion eine Festlegung der unteren oder oberen Ausgangsgrenze. Eine Invertierung des Ausgangs ist durch den Benutzer möglich. Ein zuschaltbares Potentiometer ermöglicht einen Nullpunktgleich von bis zu 5 % an die Messstrecke, z.B. um einen Sensor-Drift zu kompensieren. Der VariTrans P 29000 selbst benötigt keine manuelle Nullpunktjustage.

VariTrans P 29000

Die Technik

Bei der Reihe VariTrans P 29000 gewährleisten Schaltungstechnik und Geräteaufbau eine hervorragende Übertragungsqualität, die sich unter anderem in Nullpunkt Konstanz, Linearität, Langzeitstabilität, Frequenzgang und Störfestigkeit widerspiegelt.

Durch die hohe Grenzfrequenz der Geräte wird die Signalform am Eingang verzerrungsfrei auf den Ausgang abgebildet. Schnelle Eingangssignaländerungen werden nahezu verzögerungsfrei in eine entsprechende Änderung des Ausgangssignals umgesetzt.



Die Fakten

- **Universeller Einsatz**
Eingang 20 mV bis 1000 V
- **Arbeitsspannungen**
bis 1000 V AC/DC Basis-Isolation
- **Sichere Trennung**
gemäß DIN EN 61140 – Schutz des Wartungspersonals und der nachfolgenden Geräte vor unzulässig hohen Spannungen bis zu 600 V AC/DC
- **Prüfspannung**
5,4 kV AC zwischen Ein- und Ausgang / Hilfsenergie
4,3 kV AC zwischen Hilfsenergie und Ausgang
- **hervorragende Übertragungseigenschaften**
 - Verstärkungsfehler 0,2 %
 - Grenzfrequenz > 10 kHz
 - Einstellzeit T99 < 200 µs
 - hohe Ausgangsleistung:
12 V (Stromausgang),
10 mA (Spannungsausgang)
- **hohe Festigkeit gegen transiente Gleichtaktstörungen**
T-CMR > 100 dB
- **außerordentlich große Flexibilität**
durch kalibrierte Umschaltung der Messbereiche; Verringerung der Variantenvielfalt und dadurch der Lagerkosten
- **optionaler Sensorabgleich**
durch Nullpunkt-Potentiometer
- **weltweite Einsatzfähigkeit**
durch VariPower-Weitbereichsnetzteil 20 V bis 230 V AC/DC ±10 %; sichere Funktion auch bei instabiler Versorgung
- **keine Zerstörung**
bei irrtümlich falscher Netzspannung
- **passiver Stromausgang**
zusätzlicher passiver Stromausgang ermöglicht die Ansteuerung aktiver SPS-Eingänge
- **schaltbare Invertierung**
des Ausgangs
- **RangeLimit**
einstellbare untere oder obere Grenze im Ausgang; optional
- **Prüfbuchsen**
zur Messung von Ausgangsstrom und -spannung
- **geringer Platzverbrauch**
im Schaltschrank durch nur 17,5 mm breites Anreihgehäuse
- **kostengünstige Montage**
schneller Einbau, bequemer Anschluss der Hilfsenergie über Hutschienen-Busverbinder (bei Versorgung mit 24 V DC)
- **5 Jahre Garantie**



Messbereiche

VariTrans P 29000 – Messbereiche Standardgerät

Eingang bipolar	Ausgang aktiv	Ausgang passiv	Eingang unipolar	Ausgang aktiv	Ausgang passiv
-1000 ... 1000 V	-20 ... 20 mA	4 ... 20 mA	0 ... 1000 V	0 ... 20 mA	4 ... 20 mA
-950 ... 950 V	20 ... -20 mA		0 ... 950 V	0 ... -20 mA	
-900 ... 900 V	4 ... 20 mA		0 ... 900 V	4 ... 20 mA	
-800 ... 800 V	-10 ... 10 V		0 ... 800 V	0 ... -10 V	
-750 ... 750 V	10 ... -10 V		0 ... 750 V	0 ... 10 V	
-700 ... 700 V			0 ... 700 V		
-600 ... 600 V			0 ... 600 V		
-500 ... 500 V			0 ... 500 V		
-450 ... 450 V			0 ... 450 V		
-400 ... 400 V			0 ... 400 V		
-350 ... 350 V			0 ... 350 V		
-300 ... 300 V			0 ... 300 V		
-250 ... 250 V			0 ... 250 V		
-200 ... 200 V			0 ... 200 V		
-150 ... 150 V			0 ... 150 V		
-100 ... 100 V			0 ... 100 V		

VariTrans P 29001 – Messbereiche Standardgerät

Eingang bipolar	Ausgang aktiv	Ausgang passiv	Eingang unipolar	Ausgang aktiv	Ausgang passiv
-100 ... 100 V	-20 ... 20 mA	4 ... 20 mA	0 ... 100 V	0 ... 20 mA	4 ... 20 mA
-80 ... 80 V	20 ... -20 mA		0 ... 80 V	0 ... -20 mA	
-60 ... 60 V	4 ... 20 mA		0 ... 60 V	4 ... 20 mA	
-50 ... 50 V	-10 ... 10 V		0 ... 50 V	0 ... -10 V	
-30 ... 30 V	10 ... -10 V		0 ... 30 V	0 ... 10 V	
-20 ... 20 V			0 ... 20 V		
-10 ... 10 V			0 ... 10 V		
-5 ... 5 V			0 ... 5 V		
-300 ... 300 mV			0 ... 300 mV		
-200 ... 200 mV			0 ... 200 mV		
-150 ... 150 mV			0 ... 150 mV		
-120 ... 120 mV			0 ... 120 mV		
-100 ... 100 mV			0 ... 100 mV		
-90 ... 90 mV			0 ... 90 mV		
-60 ... 60 mV			0 ... 60 mV		
-30 ... 30 mV			0 ... 30 mV		

VariTrans P 29000

Typenprogramm

VariTrans P 29000 P2

Bestell-Nr.	P 29000 P2 /	0	<input type="checkbox"/>	-	<input type="checkbox"/>	<input type="checkbox"/>	<input type="checkbox"/>	<input type="checkbox"/>
24 V	Standardgerät	0						
Weitbereich	Standardgerät	1						
Ausführung	Kundenwunsch				n	n	n	n

VariTrans P 29001 P2

Bestell-Nr.	P 29001 P2 /	0	<input type="checkbox"/>	-	<input type="checkbox"/>	<input type="checkbox"/>	<input type="checkbox"/>	<input type="checkbox"/>
24 V	Standardgerät	0						
Weitbereich	Standardgerät	1						
Ausführung	Kundenwunsch				n	n	n	n

Sonderausführungen

Shunt-Überwachung (nur für P29001)	Überwachung des Eingangskreises: bei einem offenen Eingang (Bruch der Leitungen zum Shunt-Widerstand) gibt der Ausgang ein Fehlersignal ≥ 25 mA ab.
RangeLimit	Es kann ein unterer oder oberer Wert angegeben werden, über den der Ausgang nicht fallen oder steigen kann.

Die Sonderausführungen gelten immer für alle Messbereiche.

Zubehör

		Bestell-Nr.
IsoPower A 20900	Stromversorgung	A 20900 H4
Hutschienen-Busverbinder	zur Entnahme der Versorgungsspannung (nach rechts von IsoPower A 20900, 2 Stück erforderlich)	ZU 0678
Einspeiseklemme	für 24 V DC, duale Versorgung	ZU 0677

Technische Daten

Eingangsdaten

Eingangsbereich	max. ± 1000 V DC	
Überlastbarkeit (dauernd)	0 ... 1 V	max. ± 30 V
	1 ... 100 V	max. ± 500 V
	100 ... 500 V	max. ± 600 V
	500 ... 1000 V	max. ± 1200 V
Eingangswiderstand	0 ... 1 V	ca. 10 kOhm
	1 ... 100 V	ca. 400 kOhm
	100 ... 500 V	ca. 2 MOhm
	500 ... 1000 V	ca. 4 MOhm
Shuntbruchererkennung (opt.)	< 300 μ A	

Fortsetzung – Technische Daten

Ausgangsdaten

Ausgang aktiv	0/4 ... 20 mA bzw. 0 ... 10 V oder -20 ... 20 mA bzw. -10 ... 10 V
Ausgang passiv	4 ... 20 mA
Verschiebung	Werkseitig $\pm 150\%$
Max Bürde bei: Strom Spannung	aktiv: $\leq 12\text{ V}$ (600 Ohm bei 20 mA) passiv: 12 ... 26 V $\leq 10\text{ mA}$ (1 kOhm bei 10 V)
Übersteuerungsbereich	Stromausgang: > 22 mA (26 V) Spannungsausgang: < 15 V
Überlastbarkeit bei extern angelegter Spannung	$\pm 30\text{ V}$
Einstellbereich Offsetabgleich	$\pm 5\%$
Restwelligkeit	< 10 mV _{eff}
Spannungsabfall bei Messung des Ausgangsstromes an den Prüfbuchsen 3.1 und 3.3	max. 150 mV

Übertragungsverhalten

Verstärkungsfehler	Eingang $\leq 1\text{ V}$	$\leq 0,1\%$ v. M.
	Eingang $> 1\text{ V}$	$\leq 0,2\%$ v. M.
Offset		$\leq 0,1\%$ v. E.
Linearer Aussteuerungsbereich		-5 % bis 105 % der Eingangsmessspanne
Übersteuerungssignalisierung		Rote LED an der Front
Bürdenfehlersignalisierung		Rote LED an der Front
Einstellzeit T ₉₉		< 200 ms oder < 200 μs für Einstellung Grenzfrequenz 10 Hz bzw. 10 kHz
Grenzfrequenz		10 Hz oder 10 kHz
Gleichtaktunterdrückung	Eingangsbereich $\leq 1\text{ V}$	CMRR ¹⁾ ca. 150 dB (DC/AC: 50 Hz) T-CMRR ²⁾ ca. 100 dB (1000 V, tr = 1 μs)
Temperatureinfluss ³⁾	Eingang $\leq 1\text{ V}$	< 50 ppm/K v. E.
	Eingang $> 1\text{ V}$	< 80 ppm/K v. E.

Hilfsenergie

Hilfsenergie	P2900XP2/00	24 V DC +/- 25 %
	P2900XP2/01	20 ... 230 V AC/DC +/- 10 %; AC: 45 Hz bis 440 Hz
Leistungsaufnahme		1,5 W

VariTrans P 29000

Fortsetzung – Technische Daten

Isolation

Galvanische Trennung	3-Port-Trennung zwischen Eingang, Ausgang und Hilfsenergie
Prüfspannung	5,4 kV AC Eingang gegen Ausgang und Hilfsenergie 4,3 kV AC Hilfsenergie gegen Ausgang
Basisisolation gemäß DIN EN 61010-1:2001 für Stromkreise nach CAT II, CAT III	Arbeitsspannung CAT II: 1000 V AC/DC CAT III: 1000 V AC/DC
Verstärkte Isolation gemäß DIN EN 61010-1:2001 für Stromkreise nach CAT II, CAT III	Arbeitsspannung CAT II: 600 V AC/DC CAT III: 300 V AC/DC
Isolation gemäß Standards UL 508 und C22.2 No. 14 – 2010	Arbeitsspannung CAT III: 600 V AC/DC

Normen und Zulassung

EMV ⁴⁾	Produktfamilienorm EN 61326-1 Störaussendung: Klasse B Störfestigkeit: Industriebereich
USA / Kanada, UL.	cULus Listed, Industrial Control Equipment. File: E220033, Standard: ANSI/UL 508, Standard Kanada: C22.2 No. 14 - 2010
RoHS-Konformität	nach Richtlinie 2011/65/EU

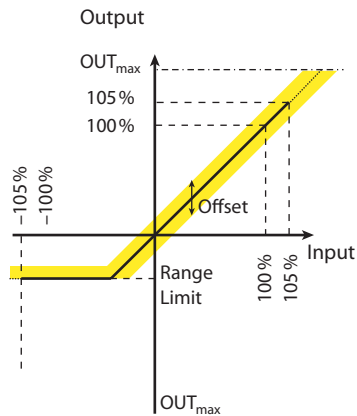
weitere Daten

MTBF ⁵⁾	158 Jahre
Umgebungstemperatur	Betrieb: -25 ... +70 °C (min. Starttemp.: -40 °C) Betrieb mit passivem Ausgang: -25 ... +60 °C Transport und Lagerung: -40 ... +85 °C
Umgebungsbedingungen	Verwendung im Innenraum ⁶⁾ Relative Luftfeuchte: 5 ... 95 %, keine Betauung Höhenlage bis 2000m (Luftdruck: 790 ... 1060 hPa (bei p ₀ =1013 hPa) ⁷⁾
Bauform	Anreihgehäuse mit Schraubklemmen Gehäusebreite: 17,5 mm
Anschluss	Anschlussquerschnitt max. 2,5 mm ² , AWG 20-12
Anzugsmoment	0,6 Nm
Durchmesser der Prüfbuchsen	2,1 mm
Schutzart	Gehäuse IP 40, Klemmen IP 20
Befestigung	mit Schnappbefestigung für Hutschiene 35 mm nach EN 60715
Gewicht	ca. 120 g
Zubehör	Hutschiene-Busverbinder ZU 0678 Netzteil A20900H4 Einspeiseklemme ZU 0677

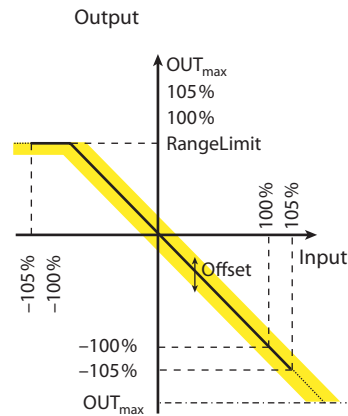
1) Common-Mode Rejection Ratio = Differenzspannungsverstärkung : Gleichtaktspannungsverstärkung
2) Transient Common-Mode Rejection Ratio = Differenz-Gleichspannungsverstärkung : Gleichtakttransienten-Scheitelwertverstärkung
3) Referenztemperatur für TK-Angaben = 23 °C, mittlerer TK
4) während der Störeinwirkung geringe Abweichungen möglich
5) Mean Time Between Failures – gemäß EN 61709 (SN 29500). Voraussetzungen: Ortsfester Betrieb in gepflegten Räumen, mittlere Umgebungstemperatur 40 °C, keine Belüftung, Dauerbetrieb
6) Geschlossene Bereiche, wettergeschützt, Wasser und windgetriebener Niederschlag (Regen, Schnee, Hagel usw.) ausgeschlossen
7) Bei niedrigem Luftdruck reduzieren sich die zulässigen Arbeitsspannungen

Kennlinien

Normale Kennlinie mit
einstellbarem RangeLimit min.
und einstellbarem Offset



Invertierende Kennlinie mit
einstellbarem RangeLimit max.
und einstellbarem Offset

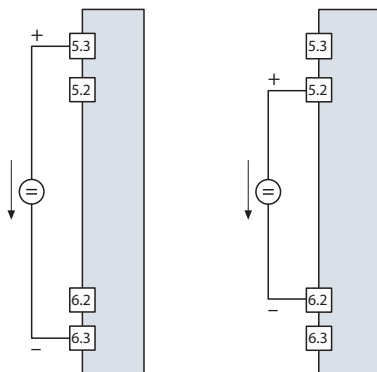


Beschaltungsbeispiele

Beschaltungsbeispiele (Eingang)

VariTrans P 29000:
500 ... 1000 V
VariTrans P 29001:
0 ... 100 V

VariTrans P 29000:
100 ... 500 V
VariTrans P 29001:
0 ... 300 mV

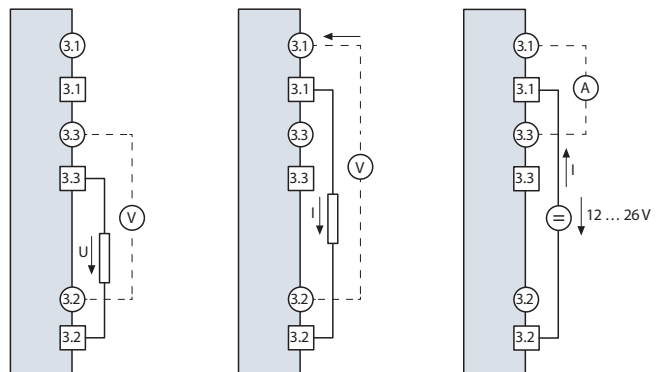


Beschaltungsbeispiele (Ausgang)

Spannungs-
ausgang mit
opt. Messung

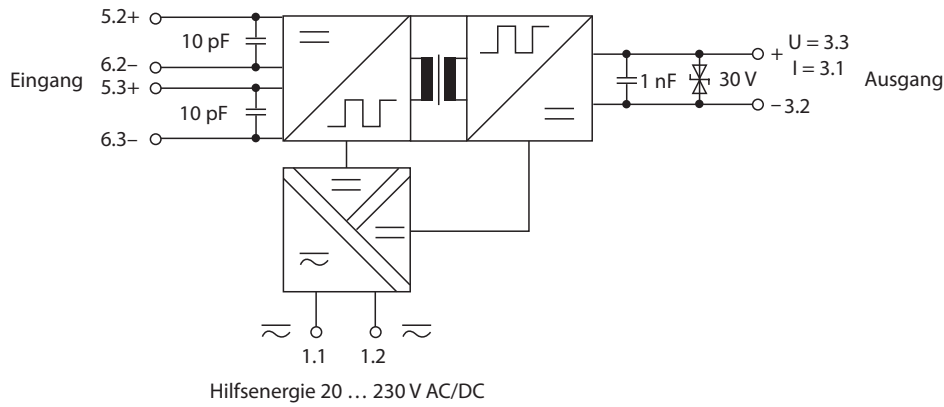
Stromausgang
aktiv mit
opt. Messung

Stromausgang
passiv mit
opt. Messung

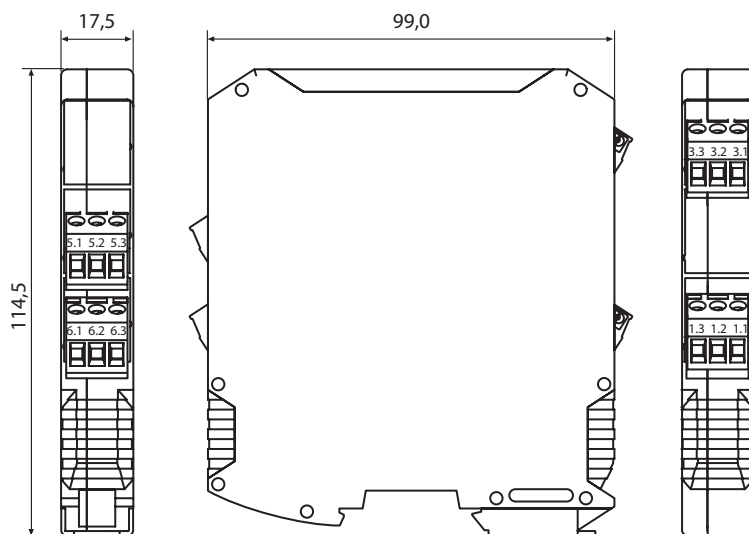


VariTrans P 29000

Prinzipschaltbild



Maßzeichnung und Klemmenbelegung



1.1	Power Supply	1.2	Power Supply	1.3	not connected
3.1	Ausgang Strom (passiv/aktiv)	3.2	Ausgang GND	3.3	Ausgang Spannung
5.1	not connected	5.2	Eingang positiv	5.3	Eingang positiv
6.1	not connected	6.2	Eingang negativ	6.3	Eingang negativ