

**SERIE
VASCHE**



**SERIE
BACS**



**SERIES
SINKS**



**SERIE
BECKEN**



SERIE
CUBAS



SÉRIE
TANQUES



СЕРИЯ
БАННА



مجموعة بالوعات
الصرف



VASCA
SNK0654WSL

Vasca in Polipropilene anticorrosione stampata ad iniezione.

Vasca con troppopieno incorporato sul lato lungo e completa di scarico filettato, realizzata in un unico pezzo senza giunzioni.

Bordi e spigoli arrotondati ed antinfortunistici.

Griglia, tappo e catenella in Polipropilene anticorrosione.

Leggera e maneggevole.

Colore Polysink antiriflesso.



BAC
SNK0654WSL

Bac en polypropylène anticorrosion moulé par injection.

Bac avec déversoir incorporé sur la longueur doté d'un écoulement fileté, réalisé en une seule pièce sans assemblage.

Bords et arêtes arrondis de sécurité.

Grille, bouchon et chaîne en polypropylène anticorrosion.

Léger et maniable.

Couleur Polysink antireflets.



SINK
SNK0654WSL

Moulded sink made in anti-corrosion polypropylene.

Sink with incorporated overflow on the longer side, complete with threaded drainpipe, made as a single piece without joints.

Edges and corners rounded and accident-proofed.

Grill, plug and chain in anti-corrosion polypropylene.

Light and easily managed.

Anti-glare Polysink colour.



BECKEN
SNK0654WSL

Korrosionsbeständiges aus Polypropylen, im Spritzgussverfahren gefertigtes Becken.

Becken mit integriertem Überlauf an der Längsseite und mit Ablauf mit Gewinde, aus einem einzigen Teil und verbindungslos gefertigt.

Abgerundete und unfallsichere Ränder und Kanten.

Gittereinsatz, Stöpsel, Kette

und Standrohrventil aus korrosionsbeständigem Polypropylen.

Leicht und handlich.

Nicht spiegelnde Polysink-Oberfläche.

Polysink





CUBA SNK0654WSL

Cuba de Polipropileno anticorrosivo.
Cuba con rebosadero incorporado en el lado largo y provista de desagüe fileteado, realizada en una pieza única sin uniones.
Bordes y cantos redondeados para prevenir accidentes.
Rejilla, tapón y cadena de Polipropileno anticorrosivo.
Ligera y manejable.
Color Polysink antirreflejo.



TANQUE SNK0654WSL

Tanque em Polipropileno anticorrosão estampado.
Tanque com escape incorporado no lado maior, incluindo válvula com rosca, realizada peça única sem junções.
Bordas e cantos arredondados e antiacidentes.
Grelha, tampa e corrente em Polipropileno anticorrosão.
Leve e manejável.
Cor Polysink anti-reflexo.



ВАННА SNK0654WSL

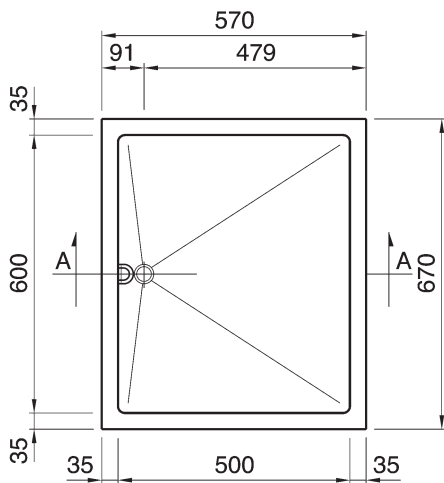
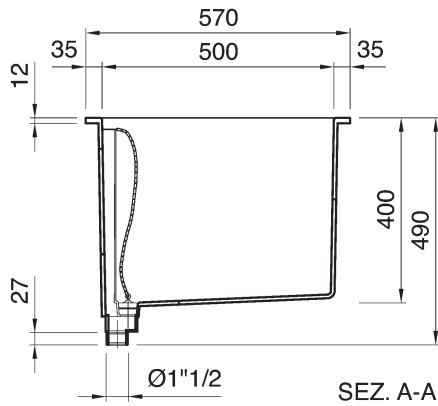
Ванна из антикоррозийного полипропилена, полученная путем литьевого прессования.
Ванна, оборудованная водосливом, защищающим от перелива, расположенным по длинной стороне ванны, и винтовым стоком, выполнена в виде единой детали без стыков.
Округлые кромки для предотвращения несчастных случаев.
Решетка, пробка и цепочка из антикоррозийного полипропилена.
Легкая и удобная в обращении.
Цвет Polysink с антиотражающими свойствами.



بالوعة الصرف SNK0654WSL

بالوعة صرف مصنوعة من البولي بروبيلين المضاد للتآكل.
بالوعة ذات مصرف طفح مدمج، على الجانب الطويل،
مستكملة بأنبوب تصريف لولبي، مصنوع على هيئة قطعة واحدة دون مفاصل.
الحواف والزوايا مستديرة ومضادة للحوادث.
الشبكة، والصمام، والجنزير من مادة البولي بروبيلين المضادة للتآكل.
خفيفة الوزن وتسهل إدارتها.
مزودة بـ "نظام تركيب سهل" للتثبيت السريع السهل.
مع ألوان "Polysink" المضادة للوهج.

SNK0654WSL





VASCA
SNK0543WSL

Vasca in Polipropilene anticorrosione stampata ad iniezione.

Vasca con troppopieno incorporato sul lato lungo e completa di scarico filettato, realizzata in un unico pezzo senza giunzioni.

Bordi e spigoli arrotondati ed antinfortunistici.

Griglia, tappo e catenella in Polipropilene anticorrosione.

Leggera e maneggevole.

Colore Polysink antiriflesso.



BAC
SNK0543WSL

Bac en polypropylène anticorrosion moulé par injection.

Bac avec déversoir incorporé sur la longueur doté d'un écoulement fileté, réalisé en une seule pièce sans assemblage.

Bords et arêtes arrondis de sécurité.

Grille, bouchon et chaîne en polypropylène anticorrosion.

Léger et maniable.

Couleur Polysink antireflets.



SINK
SNK0543WSL

Moulded sink made in anti-corrosion polypropylene.

Sink with incorporated overflow on the longer side, complete with threaded drainpipe, made as a single piece without joints.

Edges and corners rounded and accident-proofed.

Grill, plug and chain in anti-corrosion polypropylene.

Light and easily managed.

Anti-glare Polysink colour.



BECKEN
SNK0543WSL

Korrosionsbeständiges aus Polypropylen, im Spritzgussverfahren gefertigtes Becken.

Becken mit integriertem Überlauf an der Längsseite und mit Ablauf mit Gewinde, aus einem einzigen Teil und verbindungslos gefertigt.

Abgerundete und unfallsichere Ränder und Kanten.

Gittereinsatz, Stöpsel, Kette

und Standrohrventil aus korrosionsbeständigem Polypropylen.

Leicht und handlich.

Nicht spiegelnde Polysink-Oberfläche.

Polysink





CUBA SNK0543WSL

Cuba de Polipropileno anticorrosivo.
Cuba con rebosadero incorporado en el lado largo y provista de desagüe fileteado, realizada en una pieza única sin uniones.
Bordes y cantos redondeados para prevenir accidentes.
Rejilla, tapón y cadena de Polipropileno anticorrosivo.
Ligera y manejable.
Color Polysink antirreflejo.



TANQUE SNK0543WSL

Tanque em Polipropileno anticorrosão estampado.
Tanque com escape incorporado no lado maior, incluindo válvula com rosca, realizada peça única sem junções.
Bordas e cantos arredondados e antiacidentes.
Grelha, tampa e corrente em Polipropileno anticorrosão.
Leve e manejável.
Cor Polysink anti-reflexo.



ВАННА SNK0543WSL

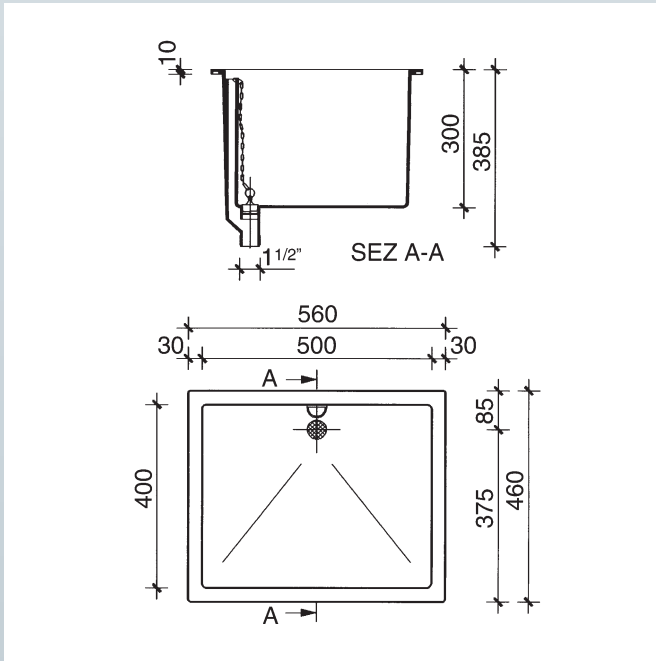
Ванна из антикоррозийного полипропилена, полученная путем литьевого прессования.
Ванна, оборудованная водосливом, защищающим от перелива, расположенным по длинной стороне ванны, и винтовым стоком, выполнена в виде единой детали без стыков.
Округлые кромки для предотвращения несчастных случаев.
Решетка, пробка и цепочка из антикоррозийного полипропилена.
Легкая и удобная в обращении.
Цвет Polysink с антиотражающими свойствами.



بالوعة الصرف SNK0543WSL

بالوعة صرف مصنوعة من البولي بروبيلين المضاد للتآكل.
بالوعة ذات مصرف طفح مدمج، على الجانب الطويل،
مستكملة بأنبوب تصريف لولبي، مصنوع على هيئة قطعة واحدة دون مفاصل.
الحواف والزوايا مستديرة ومضادة للحوادث.
الشبكة، والصمام، والجنزير من مادة البولي بروبيلين المضادة للتآكل.
خفيفة الوزن وتسهل إدارتها.
مزودة بـ "نظام تركيب سهل" للتثبيت السريع السهل.
مع ألوان "Polysink" المضادة للوهج.

SNK0543WSL





VASCA
SNK0543WSC

Vasca in Polipropilene anticorrosione stampata ad iniezione.

Vasca con troppopieno incorporato sul lato corto e completa di scarico filettato, realizzata in un unico pezzo senza giunzioni.

Bordi e spigoli arrotondati ed antinfortunistici.

Griglia, tappo e catenella in Polipropilene anticorrosione.

Leggera e maneggevole.

Colore Polysink antiriflesso.



BAC
SNK0543WSC

Bac en polypropylène anticorrosion moulé par injection.

Bac avec déversoir incorporé sur la largeur doté d'un écoulement fileté, réalisé en une seule pièce sans assemblage.

Bords et arêtes arrondis de sécurité.

Grille, bouchon et chaîne en polypropylène anticorrosion.

Léger et maniable.

Couleur Polysink antireflets.



SINK
SNK0543WSC

Moulded sink made in anti-corrosion polypropylene.

Sink with incorporated overflow on the short side, complete with threaded drainpipe, made as a single piece without joints.

Edges and corners rounded and accident-proofed.

Grill, plug and chain in anti-corrosion polypropylene.

Light and easily managed.

Anti-glare Polysink colour.



BECKEN
SNK0543WSC

Korrosionsbeständiges aus Polypropylen, im Spritzgussverfahren gefertigtes Becken.

Becken mit integriertem Überlauf an der Stirnseite und mit Ablauf mit Gewinde, aus einem einzigen Teil und verbindungslos gefertigt.

Abgerundete und unfallsichere Ränder und Kanten.

Gittereinsatz, Stöpsel, Kette

und Standrohrventil aus korrosionsbeständigem Polypropylen.

Leicht und handlich.

Nicht spiegelnde Polysink-Oberfläche.

Polysink





CUBA SNK0543WSC

Cuba de Polipropileno anticorrosivo.
Cuba con rebosadero incorporado en el lado corto y provista de desagüe fileteado, realizada en una pieza única sin uniones.
Bordes y cantos redondeados para prevenir accidentes.
Rejilla, tapón y cadena de Polipropileno anticorrosivo.
Ligera y manejable.
Color Polysink antirreflejo.



TANQUE SNK0543WSC

Tanque em Polipropileno anticorrosão estampado.
Tanque com escape incorporado no lado menor, incluindo válvula com rosca, realizada peça única sem junções.
Bordas e cantos arredondados e antiacidentes.
Grelha, tampa e corrente em Polipropileno anticorrosão.
Leve e manejável.
Cor Polysink anti-reflexo.



ВАННА SNK0543WSC

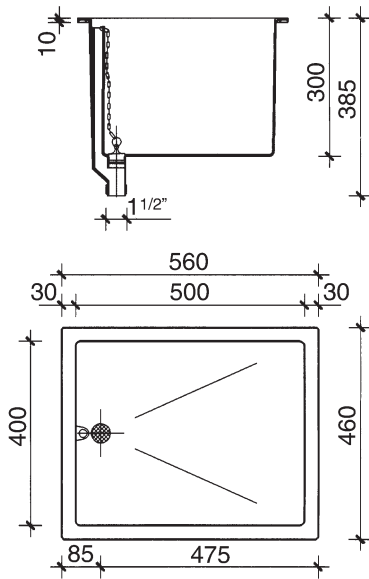
Ванна из антикоррозийного полипропилена, полученная путем литьевого прессования.
Ванна, оборудованная водосливом, защищающим от перелива, расположенным по короткой стороне ванны, и винтовым стоком, выполнена в виде единой детали без стыков.
Округлые кромки для предотвращения несчастных случаев.
Решетка, пробка и цепочка из антикоррозийного полипропилена.
Легкая и удобная в обращении.
Цвет Polysink с антиотражающими свойствами.



بالوعة الصرف SNK0543WSC

بالوعة صرف مصبوبة من البولي بروبيلين المضاد للتآكل،
بالوعة ذات مصرف طفح مدمج على الجانب القصير، مستكملة بأنبوب تصريف لولبي، مصنوع على هيئة قطعة واحدة دون مفاصل.
الحواف والزوايا مستديرة ومضادة للحوادث.
الشبكة، والصمام، والجنزير من مادة البولي بروبيلين المضادة للتآكل.
خفيفة الوزن وتسهل إدارتها.
مع ألوان "Polysink" المضادة للوهج.

SNK0543WSC





VASCA **SNK0443W**

Vasca in Polipropilene anticorrosione stampata ad iniezione.

Vasca con troppopieno incorporato e completa di scarico filettato, realizzata in un unico pezzo senza giunzioni.

Bordi e spigoli arrotondati ed antinfortunistici.

Griglia, tappo e catenella in Polipropilene anticorrosione.

Leggera e maneggevole.

Colore Polysink antiriflesso.



BAC **SNK0443W**

Bac en polypropylène anticorrosion moulé par injection.

Bac avec déversoir incorporé doté d'un écoulement fileté, réalisé en une seule pièce sans assemblage.

Bords et arêtes arrondis de sécurité.

Grille, bouchon et chaîne en polypropylène anticorrosion.

Léger et maniable.

Couleur Polysink antireflets.



SINK **SNK0443W**

Moulded sink made in anti-corrosion polypropylene.

Sink with incorporated overflow, complete with threaded drainpipe, made as a single piece without joints. Edges and corners rounded and accident-proofed.

Grill, plug and chain in anti-corrosion polypropylene.

Light and easily managed.

Anti-glare Polysink colour.



BECKEN **SNK0443W**

Korrosionsbeständiges aus Polypropylen, im Spritzgussverfahren gefertigtes Becken.

Becken mit integriertem Überlauf und Ablauf mit Gewinde, aus einem einzigen Teil und verbindungslos gefertigt. Abgerundete und unfallsichere Ränder und Kanten.

Gittereinsatz, Stöpsel, Kette und Standrohrventil aus korrosionsbeständigem Polypropylen.

Leicht und handlich.

Nicht spiegelnde Polysink-Oberfläche.

Polysink





CUBA SNK0443W

Cuba de Polipropileno anticorrosivo.
Cuba con rebosadero incorporado y provista de desagüe fileteado, realizada en una pieza única sin uniones.
Bordes y cantos redondeados para prevenir accidentes.
Rejilla, tapón y cadena de Polipropileno anticorrosivo.
Ligera y manejable.
Color Polysink antirreflejo.



TANQUE SNK0443W

Tanque em Polipropileno anticorrosão estampado.
Tanque com escape incorporado, incluindo válvula com rosca, realizada peça única sem junções.
Bordas e cantos arredondados e antiacidentes.
Grelha, tampa e corrente em Polipropileno anticorrosão.
Leve e manejável.
Cor Polysink anti-reflexo.



ВАННА SNK0443W

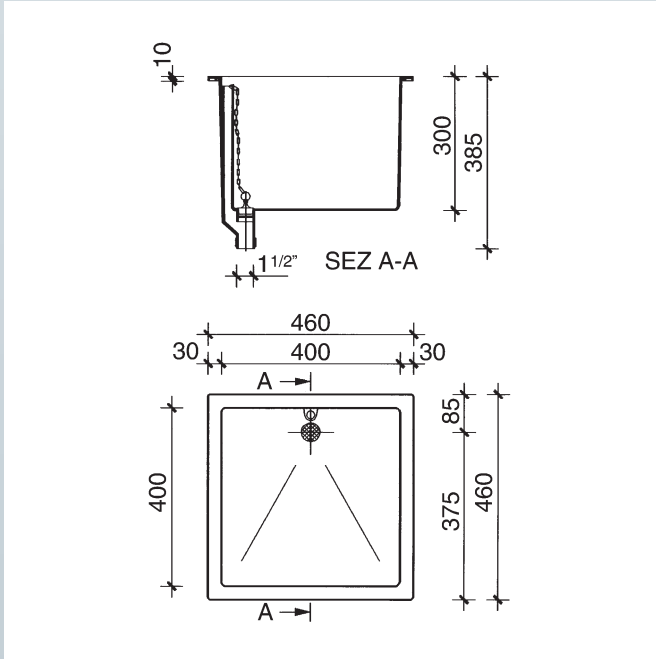
Ванна из антикоррозийного полипропилена, полученная путем литьевого прессования.
Ванна, оборудованная водосливом, защищающим от перелива, и винтовым стоком, выполнена в виде единой детали без стыков.
Округлые кромки для предотвращения несчастных случаев.
Решетка, пробка и цепочка из антикоррозийного полипропилена.
Легкая и удобная в обращении.
Цвет Polysink с антиотражающими свойствами.



بالوعة الصرف SNK0443W

بالوعة صرف مصنوعة من البولي بروبيلين المضاد للتآكل،
بالوعة ذات مصرف طفح مدمج،
مستكملة بأنبوب تصريف لولبي،
مصنوع على هيئة قطعة واحدة دون مفاصل.
الحواف والزوايا مستديرة ومضادة للحوادث.
الشبكة، والصمام، والجنزير من مادة البولي بروبيلين المضادة للتآكل.
خفيفة الوزن ويسهل التحكم فيها.
مع ألوان "Polysink" المضادة للوهج.

SNK0443W





VASCA
SNK332W

Vasca in Polipropilene anticorrosione stampata ad iniezione.

Vasca completa di scarico filettato, realizzata in un unico pezzo senza giunzioni.

Bordi e spigoli arrotondati ed antinfortunistici.

Griglia e tappo in Polipropilene anticorrosione.

Leggera e maneggevole.

Colore Polysink antiriflesso.



BAC
SNK332W

Bac en polypropylène anticorrosion moulé par injection.

Bac doté d'un écoulement fileté, réalisé en une seule pièce sans assemblage.

Bords et arêtes arrondis de sécurité.

Grille et bouchon en polypropylène anticorrosion.

Léger et maniable.

Couleur Polysink antireflets.



SINK
SNK332W

Moulded sink made in anti-corrosion polypropylene.

Sink with threaded drainpipe, made as a single piece without joints. Edges and corners rounded and accident-proofed.

Grill and plug in anti-corrosion polypropylene.

Light and easily managed.

Anti-glare Polysink colour.



BECKEN
SNK332W

Korrosionsbeständiges aus Polypropylen, im Spritzgussverfahren gefertigtes Becken.

Becken mit Ablauf mit Gewinde, aus einem einzigen Teil und verbindungsfrei gefertigt. Abgerundete und unfallsichere Ränder und Kanten.

Gittereinsatz und Stöpsel aus korrosionsbeständigem Polypropylen.

Leicht und handlich.

Nicht spiegelnde Polysink-Oberfläche

Polysink





CUBA SNK332W

Cuba de Polipropileno anticorrosivo.
Cuba provista de desagüe fileteado, realizada en una pieza única sin uniones.
Bordes y cantos redondeados para prevenir accidentes.
Rejilla y tapón de Polipropileno anticorrosivo.
Ligera y manejable.
Color Polysink antirreflejo.



TANQUE SNK332W

Tanque em Polipropileno anticorrosão estampado.
Tanque com válvula com rosca, realizada em uma peça única sem junções.
Bordas e cantos arredondados e antiacidentes.
Grelha e tampa em Polipropileno anticorrosão.
Leve e manejável.
Cor Polysink anti-reflexo.



ВАННА SNK332W

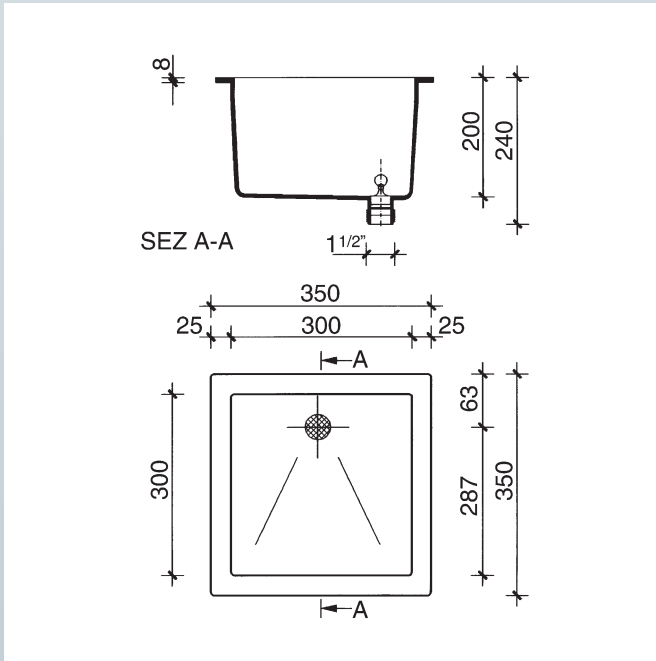
Ванна из антикоррозийного полипропилена, полученная путем литьевого прессования.
Ванна, оборудованная винтовым стоком, выполнена в виде единой детали без стыков.
Округлые кромки для предотвращения несчастных случаев.
Решетка и пробка из антикоррозийного полипропилена.
Легкая и удобная в обращении.
Цвет Polysink с антиотражающими свойствами.



بالوعة الصرف SNK332W

بالوعة صرف مصنوعة من البولي بروبيلين المضاد للتآكل.
بالوعة ذات أنبوب تصريف لولبي، مصنوع على هيئة قطعة واحدة دون مفاصل.
الحواف والزوايا مستديرة ومضادة للحوادث.
الشبكة، والصمام، والجنزير من مادة البولي بروبيلين المضادة للتآكل.
خفيفة الوزن ويسهل التحكم فيها.
مع ألوان "Polysink" المضادة للوهج.

SNK332W





VASCA SNK3015W

Vasca in Polipropilene anticorrosione stampata ad iniezione.

Vasca completa di scarico filettato, realizzata in un unico pezzo senza giunzioni.

Bordi e spigoli arrotondati ed antinfortunistici.

Griglia in Polipropilene anticorrosione.

Leggera e maneggevole.

Colore Polysink antiriflesso.



BAC SNK3015W

Bac en polypropylène anticorrosion moulé par injection.

Bac doté d'un écoulement fileté, réalisé en une seule pièce sans assemblage.

Bords et arêtes arrondis de sécurité.

Grille en polypropylène anticorrosion.

Léger et maniable.

Couleur Polysink antireflets.



SINK SNK3015W

Moulded sink made in anti-corrosion polypropylene.

Sink with threaded drainpipe, made as a single piece without joints. Edges and corners rounded and accident-proofed.

Grill in anti-corrosion polypropylene.

Light and easily managed.

Anti-glare Polysink colour.



BECKEN SNK3015W

Korrosionsbeständiges aus Polypropylen, im Spritzgussverfahren gefertigtes Becken.

Becken mit Ablauf mit Gewinde, aus einem einzigen Teil und verbindungslos gefertigt.

Abgerundete und unfallsichere Ränder und Kanten.

Gittereinsatz aus

korrosionsbeständigem Polypropylen.

Leicht und handlich.

Nicht spiegelnde Polysink-Oberfläche.

Polysink





CUBA SNK3015W

Cuba de Polipropileno anticorrosivo.
Cuba provista de desagüe fileteado,
realizada en una pieza única
sin uniones.
Bordes y cantos redondeados
para prevenir accidentes.
Rejilla de Polipropileno anticorrosivo.
Ligera y manejable.
Color Polysink antirreflejo.



TANQUE SNK3015W

Tanque em Polipropileno anticorrosão
estampado.
Tanque com válvula com rosca,
realizada em uma peça única
sem junções.
Bordas e cantos arredondados
e antiacidentes.
Grelha em Polipropileno anticorrosão.
Leve e manejável.
Cor Polysink anti-reflexo.



ВАННА SNK3015W

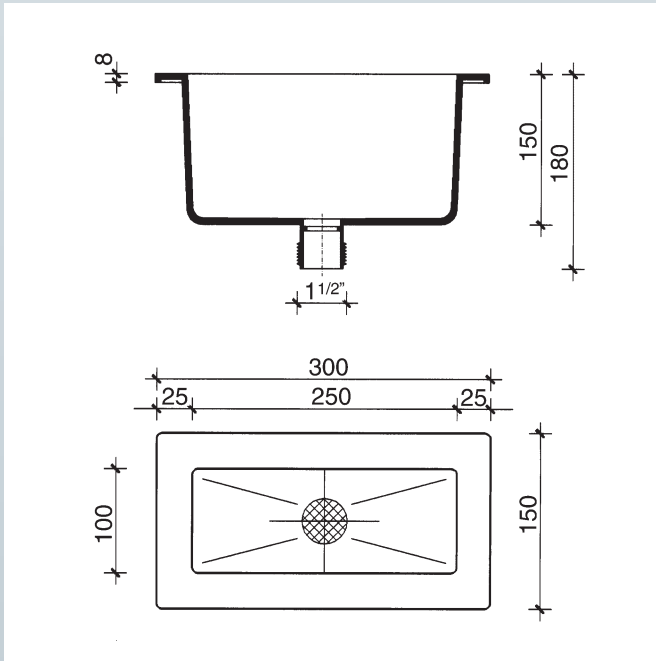
Ванна из антикоррозийного полипропилена,
полученная путем литьевого прессования.
Ванна, оборудованная винтовым
стоком, выполнена в виде единой детали
без стыков.
Округлые кромки для предотвращения
несчастных случаев.
Решетка из антикоррозийного
полипропилена.
Легкая и удобная в обращении.
Цвет Polysink с антиотражающими
свойствами.



بالوعة الصرف SNK3015W

بالوعة صرف مصنوعة من البولي
بروبيلين المضاد للتآكل.
بالوعة ذات أنبوب تصريف لولبي،
مصنوع على هيئة قطعة واحدة دون
مفاصل.
الحواف والزوايا مستديرة ومضادة
للحوادث.
الشبكة، والصمام، والجنزير من مادة
البولي بروبيلين المضادة للتآكل.
خفيفة الوزن ويسهل التحكم فيها.
مع ألوان "Polysink" المضادة للوهج.

SNK3015W





VASCA **SNK1515W**

Vasca in Polipropilene anticorrosione stampata ad iniezione.

Vasca completa di scarico filettato, realizzata in un unico pezzo senza giunzioni.

Bordi e spigoli arrotondati ed antinfortunistici.

Griglia in Polipropilene anticorrosione.

Leggera e maneggevole.

Colore Polysink antiriflesso.



BAC **SNK1515W**

Bac en polypropylène anticorrosion moulé par injection.

Bac doté d'un écoulement fileté, réalisé en une seule pièce sans assemblage.

Bords et arêtes arrondis de sécurité. Grille en polypropylène anticorrosion.

Léger et maniable.

Couleur Polysink antireflets.



SINK **SNK1515W**

Moulded sink made in anti-corrosion polypropylene.

Sink with threaded drainpipe, made as a single piece without joints. Edges and corners rounded and accident-proofed.

Grill in anti-corrosion polypropylene.

Light and easily managed.

Anti-glare Polysink colour.



BECKEN **SNK1515W**

Korrosionsbeständiges aus Polypropylen, im Spritzgussverfahren gefertigtes Becken.

Becken mit Ablauf mit Gewinde, aus einem einzigen Teil und verbindungslos gefertigt. Abgerundete und unfallsichere Ränder und Kanten.

Gittereinsatz aus korrosionsbeständigem Polypropylen.

Leicht und handlich.

Nicht spiegelnde Polysink-Oberfläche.

Polysink





CUBA SNK1515W

Cuba de Polipropileno anticorrosivo.
Cuba provista de desagüe fileteado,
realizada en una pieza única
sin uniones.
Bordes y cantos redondeados
para prevenir accidentes.
Rejilla de Polipropileno anticorrosivo.
Ligera y manejable.
Color Polysink antirreflejo.



TANQUE SNK1515W

Tanque em Polipropileno anticorrosão
estampado.
Tanque com válvula com rosca,
realizada em uma peça única
sem junções.
Bordas e cantos arredondados
e antiacidentes.
Grelha em Polipropileno anticorrosão.
Leve e manejável.
Cor Polysink anti-reflexo.



ВАННА SNK1515W

Ванна из антикоррозийного полипропилена,
полученная путем литьевого прессования.
Ванна, оборудованная винтовым
стоком, выполнена в виде единой детали
без стыков.
Округлые кромки для предотвращения
несчастных случаев.
Решетка из антикоррозийного
полипропилена.
Легкая и удобная в обращении.
Цвет Polysink с антиотражающими
свойствами.



بالوعة الصرف SNK1515W

بالوعة صرف مصنوعة من البولي
بروبيلين المضاد للتآكل.
بالوعة ذات أنبوب تصريف لولبي،
مصنوع على هيئة قطعة واحدة دون
مفاصل.
الحواف والزوايا مستديرة ومضادة
للحوادث.
الشبكة، والصمام، والجنزير من مادة
البولي بروبيلين المضادة للتآكل.
خفيفة الوزن ويسهل التحكم فيها.
مع ألوان "Polysink" المضادة للوهج.

SNK1515W

