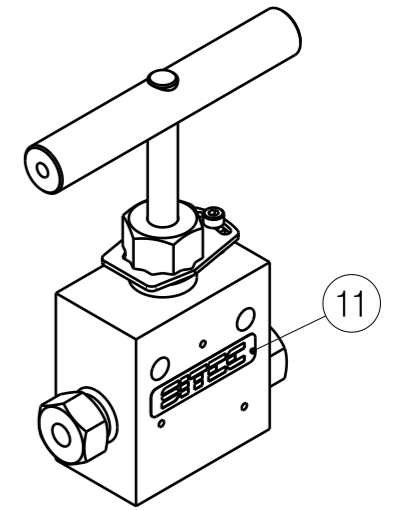


Beschriftung:
 SITEC
 710.5310
 4000 bar-1/4 HP-DN3
 AISI 316Ti-1.4571

Befettung
 Gemäss Sitec-Dokumente:
 OR030.02.06HA (Handantrieb)
 OR030.02.01KA (Ventilkörper)



Isometrische Ansicht
 Maßstab: 1:2

	1	Körper	711.0161	(b)	1	1.4571
	2	Druckschraube 1/4 HP	720.0310		2	
	2	Druckring 1/4 HP	720.0320		3	
2	2	Stützscheibe	711.0503		5	1.4542
1	1	Dichtung	711.0603-9		6	PTFE / GF
	1	Scheibe	711.0403		7	
	1	Sicherungsblech	711.0774		9	
	1	Zylinderschraube mit Innen-6kt M3x12	791.04.0004-2		10	
	2	Firmenschild	711.0255		11	
	1	Dichtungsmutter	711.0205		14	
	1	Griff	711.0201		16	
	1	Mitnehmerstift	711.1345		17	
	1	Distanzhülse	791.99.0051		55	
	1	Spindereinheit	712.0002			
		bestehend aus:				
	1	Spindel ø4	711.0303-2	(c)	4	1.4112
	1	Ring	711.0208		8	
	1	Druckplatte	711.0203		12	
	1	Antriebsspindel	711.0202		15	

Ersatzteile

Anzahl	Gegenstand	Sitec-Nr.	Pos.	Material
	Druck [bar]	4000		
	Temperatur [°C]	200*		
	Volumen [ml]	-		
	DN [mm]	3		
	Anschlüsse	1/4 HP		
gehört zu		-		
Spezielles		*Mediumstemperatur		
Benennung		Absperrventil Typ 1		
SIEBEC				
Sieber - Engineering AG				
Aschbach 7				
CH-8124 Maur / Zurich Switzerland				
Änd.	a	02.12.1997 MB		
	b	25.03.14 FR		
	c	30.09.16 SK		
Gezeichnet	28.11.03	S.Keller		
Geprüft	30.09.16	S.Keller		
Massstab	1.5:1			
Anzahl Blatt	1			
Blatt - Nr.	1			
Blatt - Format	A3			
Zeichnungsnummer	710.5310			
Anderungsindex	C			

Alle Rechte an dieser Zeichnung bleiben bei uns. Weitergabe an Dritte oder Vervielfältigung ohne unsere Genehmigung ist unzulässig. This drawing remains our property. Passing on to third parties or reproductions are only permitted with our consent. Il est interdit de le faire sans notre accord. Tous droits réservés. Il est interdit de le remettre à des tiers ou de le reproduire sans notre consentement.