



Condair CP2 M4-D

Änderungen vorbehalten!

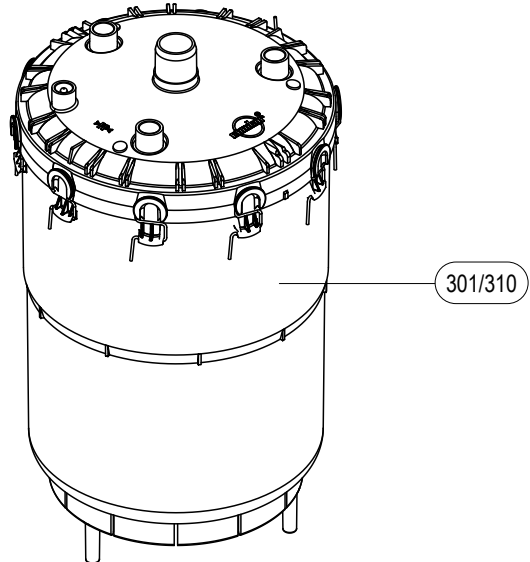
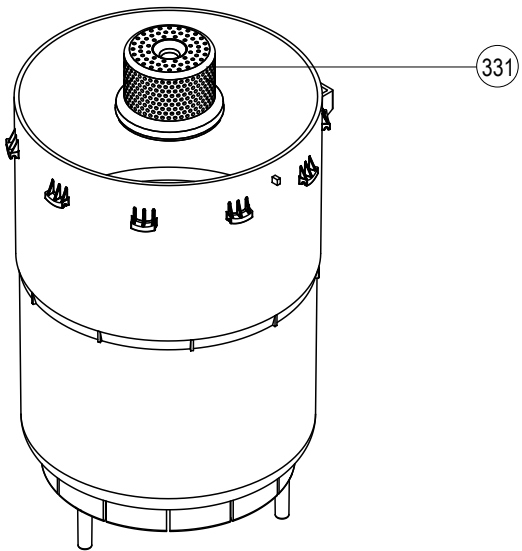
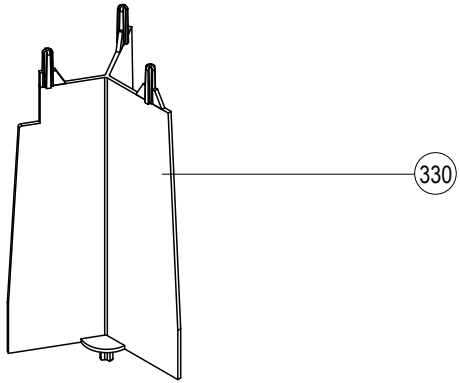
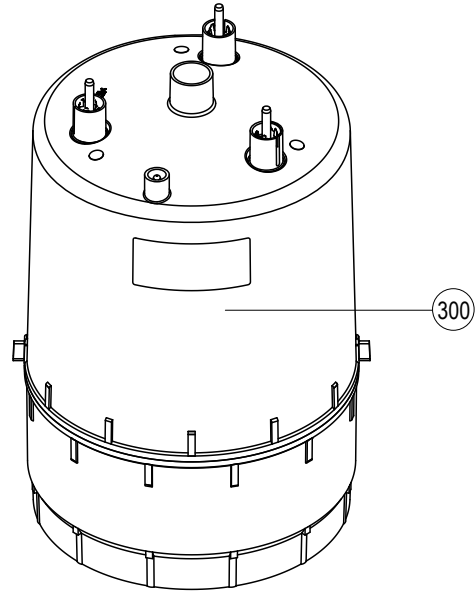
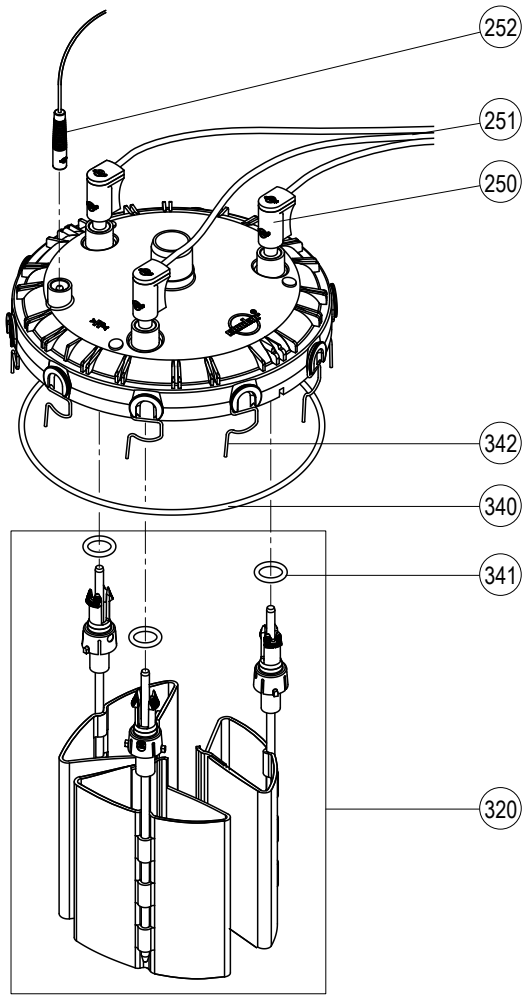
Subject to change!

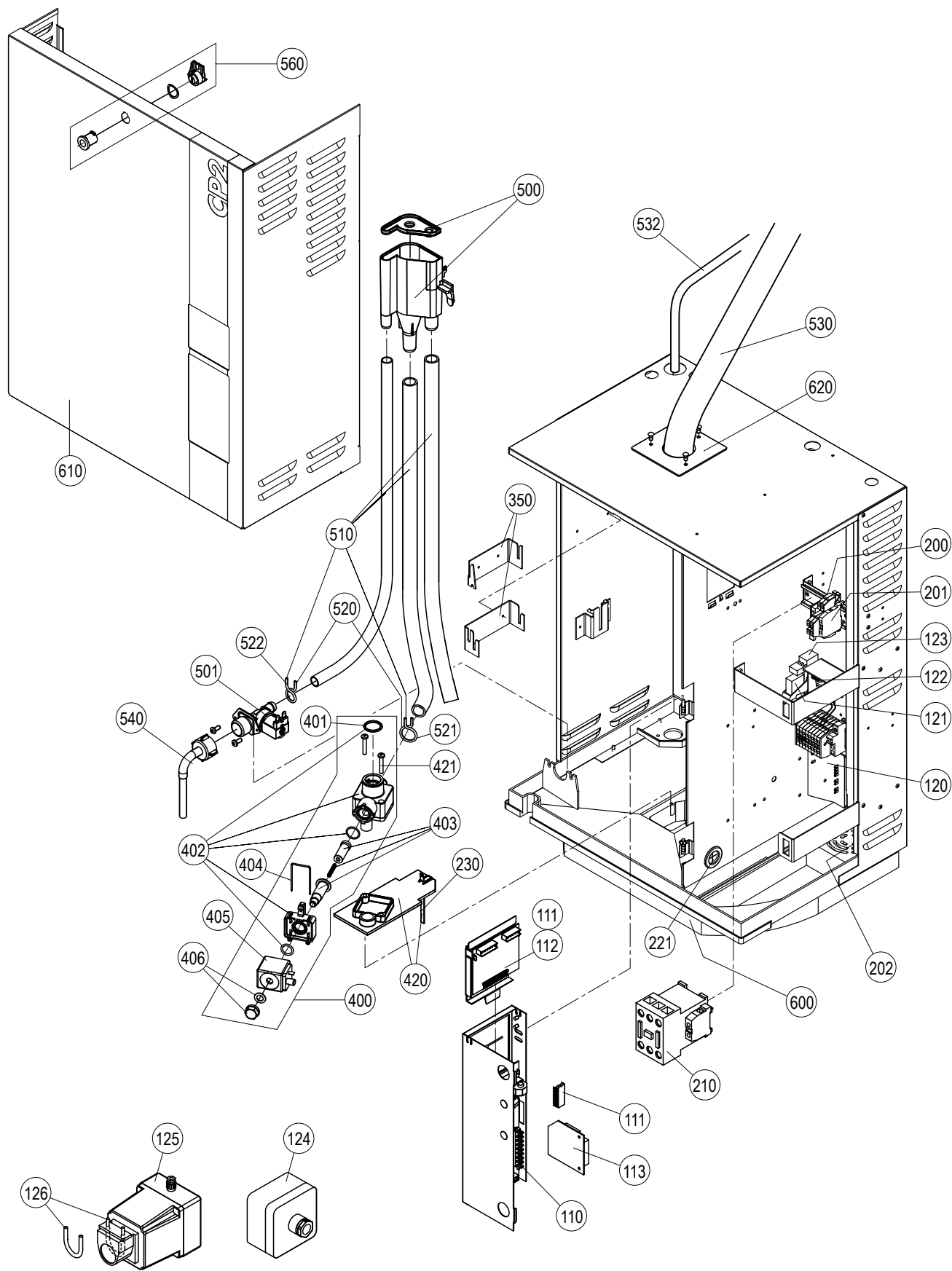
Modifications réservées!

Pos.	Artikel Article Article	Typ Type Type	H5-H8 (S2)	G5-G8 (S3)	F5-F8 (S3)	F9-F15 (S4)	G9-G15 (S5)	F16-F25 (T5)	G16-G21 (T7)	G22-G30 (T7)	F26-F45 (T7)	Art.-/SAP-Nr. Art.-/SAP-No. Art.-/SAP-No.
110	Steuerelektronik Electronics Electronique		1	1	1	1	1	1	1	1	1	1119321
—	Steuersicherungen, je 5 Stk. Control fuses, 5 pcs. of each Fusibles de commande, 5 pcs. de chacune	250mAT, 1.6AFF	1	1	1	1	1	1	1	1	1	1115804
111	EPROM mit Software EPROM with software EPROM avec software		1	1	1	1	1	1	1	1	1	1119091
112	Modul M4 (grosses Display) Module M4 (large display) Module M4 (display grand)		1	1	1	1	1	1	1	1	1	1115602
113	Relaisprint Relay print Platine à relais	REL	1	1	1	1	1	1	1	1	1	1115604
120	Transformator Transformator Transformateur		1	1	1	1	1	1	1	1	1	1119316
121	Relais Duftstoffpumpe Relay scent pump Relais pompe de matière		1	1	1	1	1	1	1	1	1	1119317
122	Konverter Converter Convertisseur		1	1	1	1	1	1	1	1	1	1118901
123	Sockel für Relais Relay mount socket Sockle pour relais		1	1	1	1	1	1	1	1	1	1119320
124	Temperaturfühler Temperature sensor Sonde de temperature		1	1	1	1	1	1	1	1	1	1118988
125	Duftstoffpumpe komplett Fragrance pump cpl. Pompe de fragrance cpl.		1	1	1	1	1	1	1	1	1	1119086
126	Saugschlauch zu Duftstoffpumpe Suction hose to fragrance pump Tuyau flexible pour pompe de fragrance		1	1	1	1	1	1	1	1	1	2520501
—	Kabelbaum CP2 M4-D Cable harness CP2 M4-D Faisceau de câble CP2 M4-D		1	1	1	1	1	1	1	1	1	1119319
200	Anschlussklemmen mit Kabel kpl. Terminal socket with cable cpl. Bloc de bornes avec câble cpl.	KLS KLT	1	1	1	1	1	1	1	1	1	1115606 1115608
201	Erdungsklemme Earth terminal Bloc de terre	16 mm ² 4 mm ²	1	1	1	1	1	1	1	1	1	1115805 1115806
202	Kabeldurchführung Cable glands Passage de câble	PG60 PG80	1	1	1	1	1	1	1	1	1	1101952 1101774
210	Schütz 230V, 50/60Hz Contactor 230V, 50/60Hz Contacteur 230V, 50/60Hz	AC1 : 25 A AC1 : 50 A AC1 : 65 A AC1 : 80 A	1	1	1	1	1	1	1	1	1	1115507 1115511 1115809 1117502
221	Gummi-Tülle, Set à 2 Stk. Rubber spout, set with 2 pcs. Douille a caoutchouc, set à 2 pcs.		1	1	1	1	1	1	1	1	1	1102662

Pos.	Artikel Article Article	Typ Type Type	H5-H8 (S2)	G5-G8 (S3)	F5-F8 (S3)	F9-F15 (S4)	G9-G15 (S5)	F16-F25 (T5)	G16-G21 (T7)	G22-G30 (T7)	F26-F45 (T7)	Art.-/SAP-Nr. Art.-/SAP-No. Art.-/SAP-No.
404	Drahtverschluss Auslassventil (5 Stk.) Lock to outlet valve (5 pcs.) Fermeture vanne d'écoulement (5 pcs.)		1	1	1	1	1	1	1	1	1	2510971
405	Ventilspule Field coil Bobine de vanne	220-240V, 50Hz 240V, 60Hz	1	1	1	1	1	1	1	1	1	1101632
406	Hutmutter + Federscheibe (Packung à 10 Stk.) Headscrew + washer (pocket with 10 pcs) Ecrou chapeau + rondelle (paquet à 10 pcs)		1	1	1	1	1	1	1	1	1	1102383
420	Verschlussplatte Ablasskanal kpl. Trap-cover cpl. Fermeture du canal d'écoulement cpl.		1	1	1	1	1	1	1	1	1	1115825
421	Kerbschraube (Packung à 10 Stk.) Grooved screw (pocket with 10 pcs) Vis à fente (paquet à 10 pcs)	4 x 40mm	2	2	2	2	2	2	2	2	2	1115826
500	Einlassbecher kpl. Filling cup cpl. Godet de remplissage cpl.		1	1	1	1	1	1	1	1	1	1115828
501	Einlassventil Inlet valve Vanne de remplissage	0.45 l/min. 1.2 l/min. 2.5 l/min.	1	1	1	1	1	1	1	1	1	1115830 1115831 1115832
510	Gummischlauch-Set kpl. Set rubber hose cpl. Set de tuyau en caoutchouc cpl.		1	1	1	1	1	1	1	1	1	1115834 1115835
520	Schlauchklemmen-Set (2xø21mm/2xø16mm) Set hose clip Set serre-joint de tuyau		1	1	1	1	1	1	1	1	1	1115836
521	Schlauchklemme (5 Stk.) Hose clip (5 pcs.) Serre-joint de tuyau (5 pcs.)	ø 22.5-23.5	1	1	1	1	1	1	1	1	1	2519711
522	Schlauchklemme (5 Stk.) Hose clip (5 pcs.) Serre-joint de tuyau (5 pcs.)	ø 19.0-19.5	1	1	1	1	1	1	1	1	1	2519409
530	Dampfschlauch (per m) Steam hose (per m) Tuyau de vapeur (par m)	DS22 (ø 29/22mm) DS60 (ø 38/30mm) DS80 (ø 54/45mm)	x	x	x	x	x	x	x	x	x	1105176 1103922 1102878
532	Kondensatschlauch (per m) Condensate hose (per m) Tuyau de condensat (par m)	ø 12/8mm	x	x	x	x	x	x	x	x	x	1103350
540	Wasseranschluss kpl. Water supply cpl. Alimentation d'eau cpl.		1	1	1	1	1	1	1	1	1	1101621
560	Drehverschluss kpl. Catch lock cpl. Fermeture à tournique cpl.		1	1	1	1	1	1	1	1	1	1102353
600*	Bodenschale Bottom plate Couvercle inférieur		1	1	1	1	1	1	1	1	1	1114723 1114724
610*	Gehäusetüre Housing door Porte du boîtier	Standard INOX Standard INOX	1 1 1 1	1 1 1 1	1 1 1 1	1 1 1 1	1 1 1 1	1 1 1 1	1 1 1 1	1 1 1 1	1 1 1 1	1114718 1115846 1114722 1115845
620	Schlauchplatte Cover plate Plaque de couverture	ø30 mm ø39 mm ø55 mm	1 1 1	1 1 1	1 1 1	1 1 1	1 1 1	1 1 1	1 1 1	1 1 1	1 1 1	1117592 1117593 1117594

* **Lieferfrist ca. 6 Wochen / delivery time approx. 6 weeks / délai de livraison approx. 6 semaines**





Manufacturer:

Axair Ltd.

a WMH Company

CH-8808 Pfäffikon (Switzerland), Talstr. 35-37, P.O. Box

Telephone +41 55 416 61 11, Fax +41 55 416 62 62

Internet <http://www.axair.ch>, E-Mail info@axair.ch

