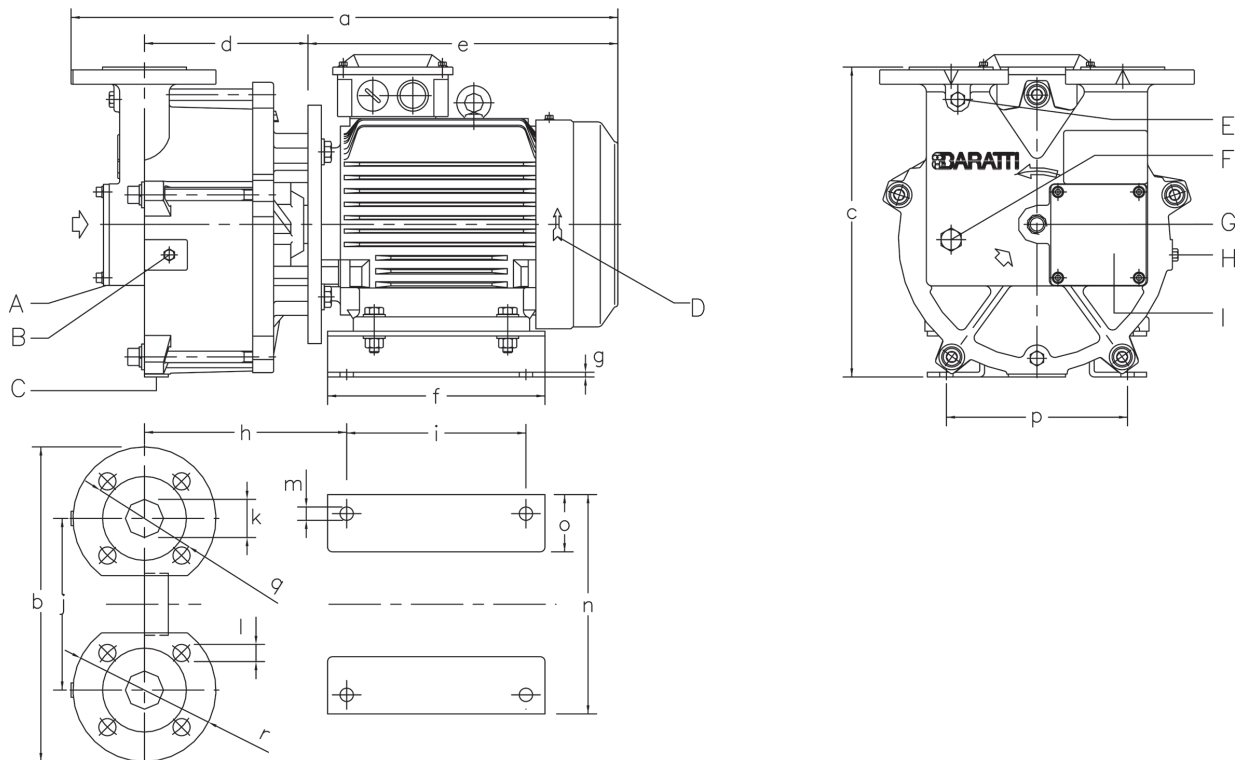


Wasserringpumpen

Wasserringpumpe



Die Abbildungen sind unverbindlich. Konstruktionsänderungen behalten wir uns vor. Maßangaben in mm.

Pos.	Bezeichnung	item description	Pos.	Bezeichnung	item description
A	Inspection Öffnung	vaccum port for inspection	F	Zusatzanschluss	plugget connection auxiliary connection
B	Anschluss für Antikavitationsventil	plugged connection for anticavitation valve	G	Anschluss für Ringflüssigkeit	threaded connection for liquid supply
C	Gummimetallpuffer	shock isolating mounting	H	Anschluss für Antikavitationsventil	plugged connection for anticavitation valve
D	Gewindebohrung zur Prüfung Drehung Motorwelle	threaded hole for motor shaft rotation cheking	I	Anschluss für Flüssigkeitsablass	plugged connection for pompe casing drain
E	Anschlussbohrung für Vakuummanometer	plugget connection for manovacuum gauge			

Wasserringpumpe TRMB 30-300											
Art. Num.	000 301	000 302	000 303	000 304	000 305	Art. Num.	000 301	000 302	000 303	000 304	000 305
Typ	TRMB30	TRMB50	TRMB75	TRMB150	TRMB300	Typ	TRMB30	TRMB50	TRMB75	TRMB150	TRMB300
a	390	430	520	583	720	j	70	74	110	180	200
b	120	122	180	330	365	k	G1	G1	G3/2	DN40	DN50
c	157	175	215	325	360	l	---	---	---	Ø18	Ø18
d	124	127	216	170	210	m	Ø9	Ø10	Ø12	Ø14	Ø14
e	237	214	364	338	428	n	155	170	190	230	256
f	125	125	162	228	228	o	33	35	35	60	60
g	10	10	10	5	5	p	125	140	160	190	216
h	175	210	235	210	295	q	---	---	---	Ø110	Ø125
i	100	100	140	188	188	r	---	---	---	Ø150	Ø165

*Zubehör/Option Maß mit Zubehör/measurement with option