



figure **111**
raccordement
forme à brides
droit

VANNE À OPERCULE zGAT



Corps matière	Pression nominale	Diamètre nominale	Température maxi
D fonte à graphite sphéroïdal	C 16 bar B 10 bar	DN 40-600**	70°C*

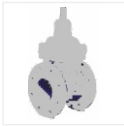
* température instantanée admissible de 110°C
** DN650 - DN900 sur demande

CARACTÉRISTIQUES

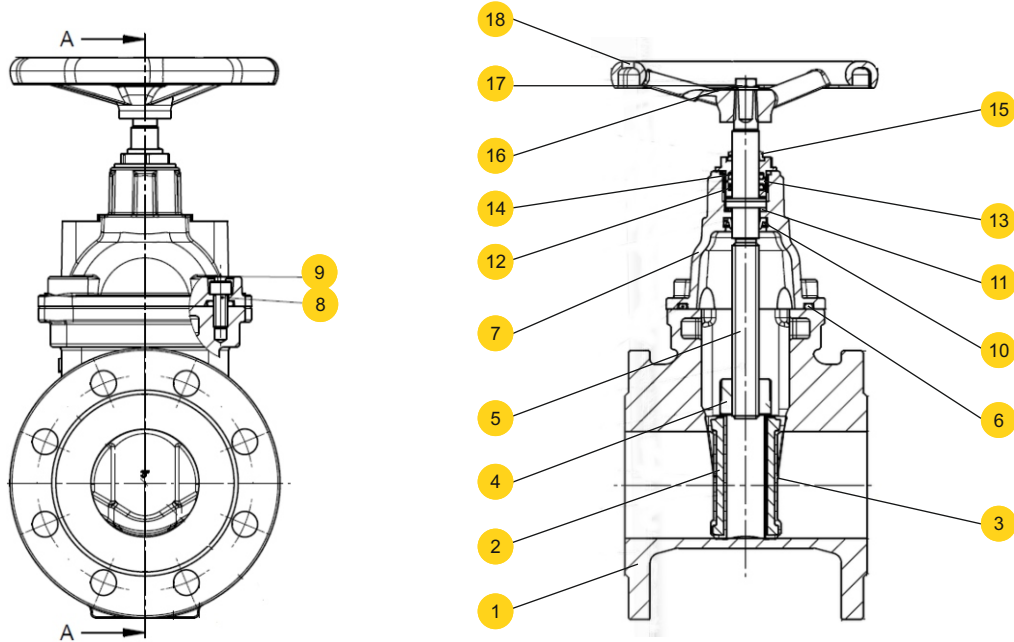
- étanchéité élevée (classe A étanchéité selon la norme EN -12266 – 1)
- face-à-face dimension: série F4 selon DIN 3202, série 14 selon EN 558-1
- dimensions de la bride de raccordement: PN-EN-1092-2
- peinture époxy RAL 5002
- épaisseur du revêtement: 300µm
- préparé pour le montage de l'actionneur

APPLICATION

- industrie
- eau potable
- eau industrielle
- fluides neutres



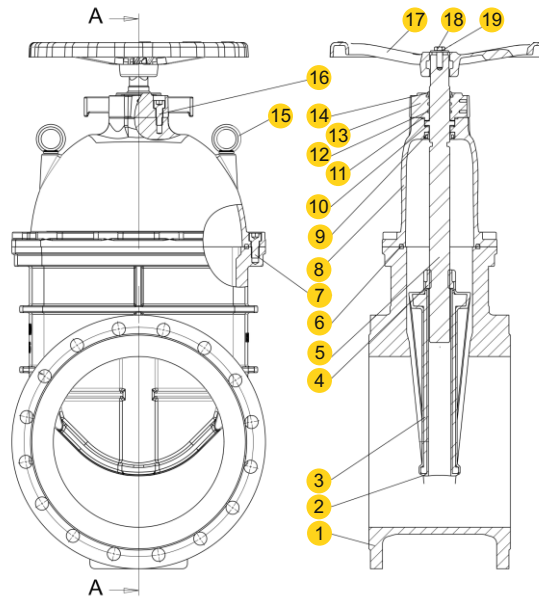
MATÉRIAUX DN40-300



corps matière		D
type		57-Y
1	Corps	EN-GJS-500-7 5.3200 (ex.JS1050)
2,3	Opércule en caoutchouc	EN-GJS-500-7 5.3200 (ex.JS1050) / EPDM
4	Ecrou tige	CuZn36Pb2As
5	Tige	X20Cr13
6	Joint du chapeau	EPDM
7	Chapeau	EN-GJS-500-7 5.3200 (ex.JS1050)8.8
8	Vis	C15, C15R, C15E
9	Bouchon	Plastique
10	Joint	EPDM
11	Palier	Nylon
12	Joint torique	EPDM
13	Manchon fileté	CuZn36Pb2As
14	Joint torique	EPDM
15	Bouchons de protection	NBR / EPDM
16	Rondelle	C15, C15R, C15E
17	Vis	C15, C15R, C15E
18	Volant	EN-GJS-500-7 5.3200 (ex.JS1050)8.8
Température maxi		70°C



MATÉRIAUX DN350-600



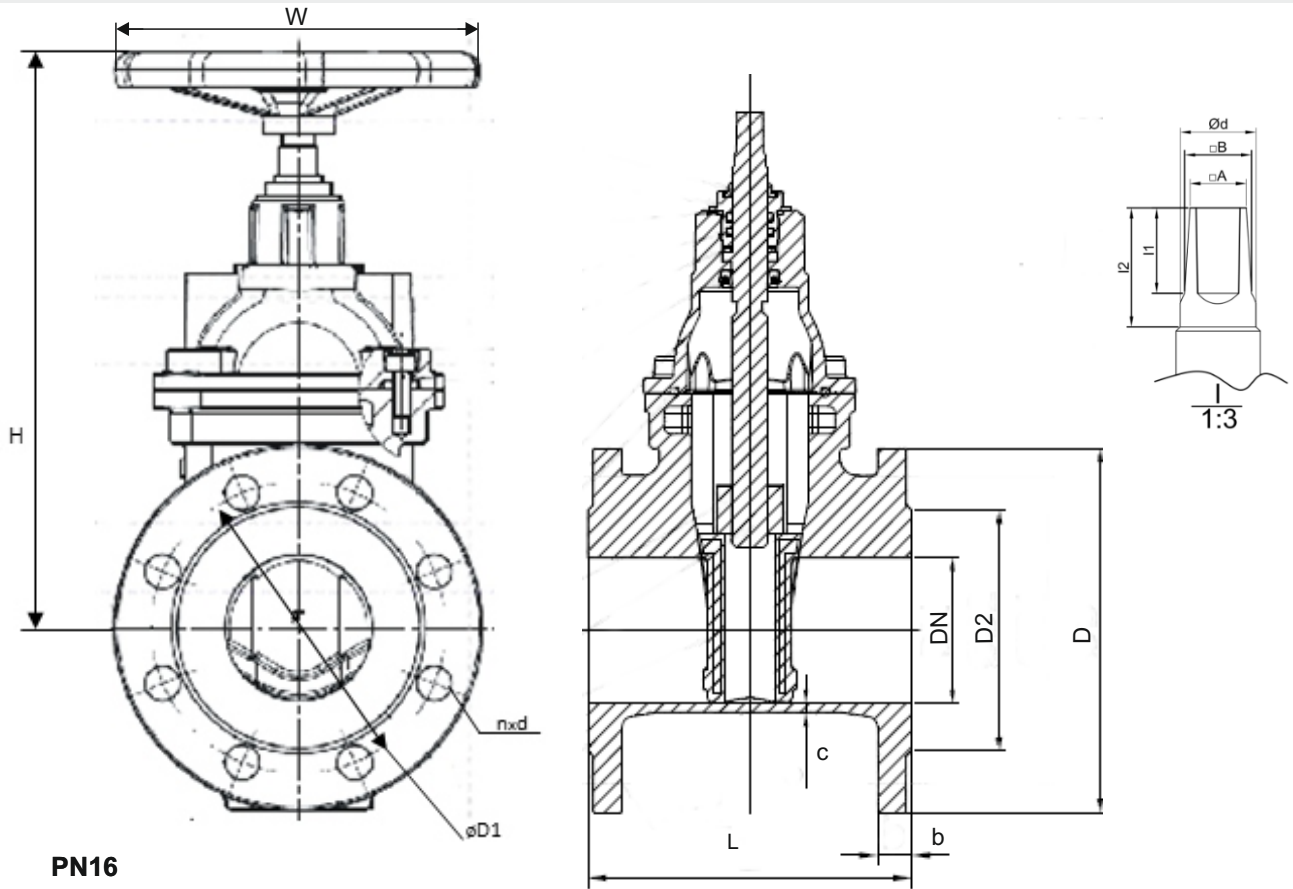
corps matière		D
type		56-Y
1	Corps	EN-GJS-500-7 5.3200 (ex.JS1050)
2,3	Opercule	EN-GJS-500-7 5.3200 (ex.JS1050) / EPDM
4	Ecrou de l'opercule	CuZn36Pb2As
5	Tige de manoeuvre	X20Cr13
6	Joint du chapeau	EPDM
7	Vis	C15, C15R, C15E
8	Chapeau	EN-GJS-500-7 5.3200 (ex.JS1050)
9	Bague d'étanchéité	EPDM
10	Bague d'arrêt	PA
11	Joint	EPDM
12	Joint torique	EPDM
13	Bague supérieure	EN-GJS-500-7 5.3200 (ex.JS1050)
14	Joint	EPDM
15	Vis à œillet	C15, C15R, C15E
16	Vis	C15, C15R, C15E
17	Volant	EN-GJS-500-7 5.3200 (ex.JS1050)
18	Vis	C15, C15R, C15E
19	Rondelle	C15, C15R, C15E
Température maxi		70°C

Informations données à titre indicatif et sous réserve de modifications éventuelles.

Édition 1/2017



DIMENSIONS

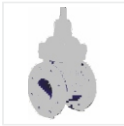


PN16

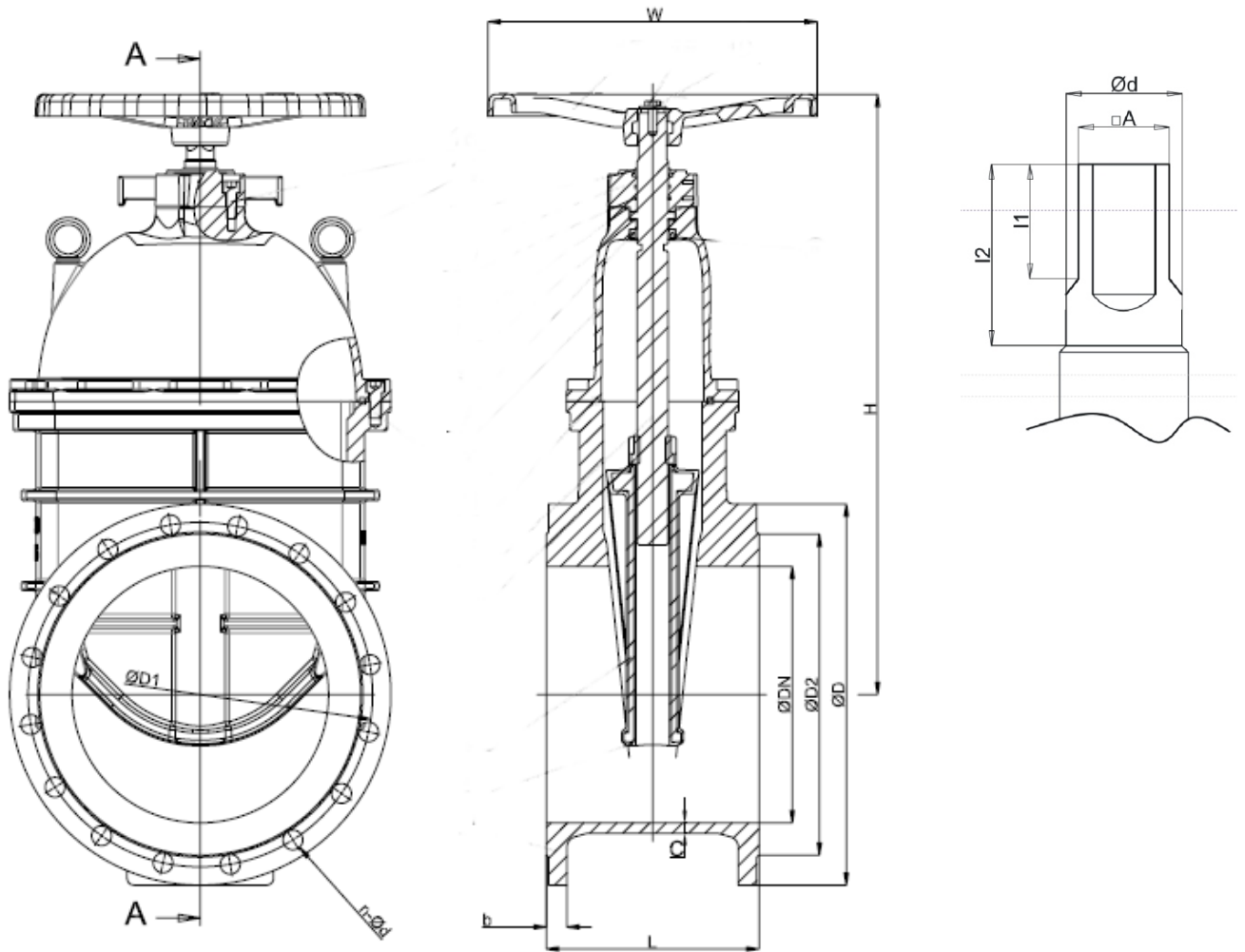
DN	H	L	D	D1	D2	b	n	d	W	C	□A	□B	Φd	I1	I2	kg
40	235	140	150	110	84	19	4	19	160	5,0	12,8	13,8	17	20	28	8,0
50	240	150	165	125	99	19	4	19	160	5,0	12,8	13,8	17	20	28	9,0
65	250	170	185	145	118	19	4	19	160	5,0	12,8	13,8	17	20	28	11,8
80	312	180	200	160	132	19	8	19	200	5,0	14,5	15,6	18	22	27	14,2
100	335	190	220	180	156	19	8	19	250	6,0	17,0	19,5	24	25	32	18,6
125	385	200	250	210	184	19	8	19	250	6,0	17,2	19,7	24	25	32	26,6
150	438	210	285	240	211	19	8	23	320	7,0	18,7	21,7	24	30	40	36,2
200	543	230	340	295	266	20	12	23	320	7,5	20,0	22,0	26	30	40	58,4
250	645	250	405	355	319	22	12	28	320	9,0	20,0	22,0	26	30	40	85,4
300	728	270	460	410	370	24,5	12	28	360	10,0	20,0	22,0	28	30	40	132,0

PN10

DN	H	L	D	D1	D2	b	n	d	W	C	□A	□B	Φd	I1	I2	kg
200	543	230	340	295	266	20	8	23	320	7,5	20,0	22,0	26	30	40	58,0
250	645	250	350	350	319	22	12	23	320	9,0	20,0	22,0	26	30	40	85,0
300	728	270	445	400	370	24,5	12	23	360	10,0	20,0	22,0	28	30	40	131,0



DIMENSIONS



PN16

DN	H	L	D	D1	D2	b	n	d	W	C	□A	Φ d	l1	l2	kg
350	812	290	520	470	429	26,5	16	28	600	14	30,0	38	45	66	182,6
400	923	310	580	525	480	28,0	16	31	600	16	30,0	38	45	60	262,4
450	974	330	640	585	548	30,0	20	31	600	17	35,0	42	45	130	320,0
500	1073	350	715	650	609	31,5	20	34	730	18	35,0	45	45	60	400,0
600	1254	390	840	770	720	36,0	20	37	730	18	35,0	45	45	60	630,0

PN10

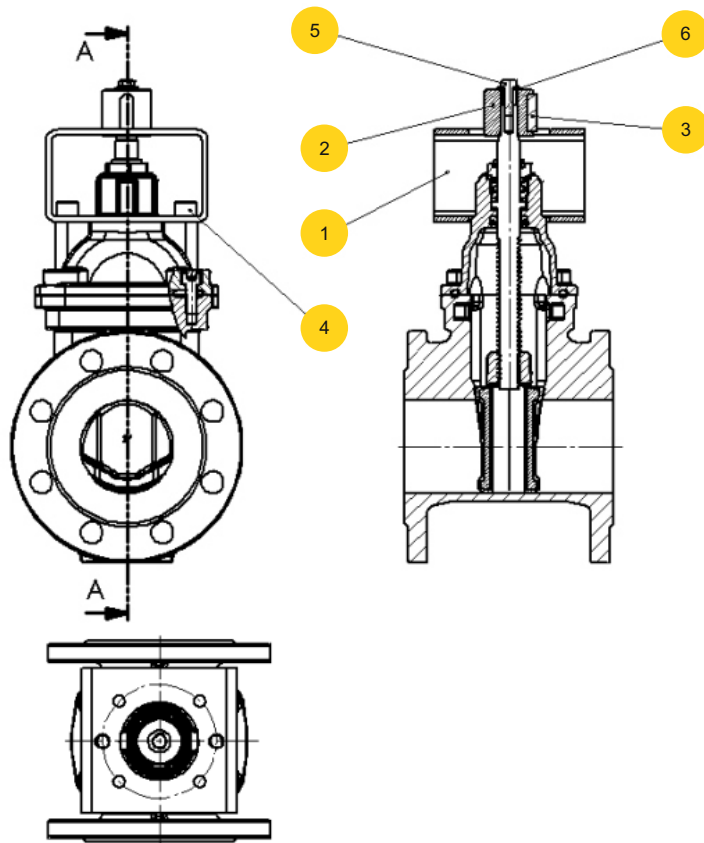
DN	H	L	D	D1	D2	b	n	d	W	C	□A	Φ d	l1	l2	kg
350	812	290	505	460	429	24,5	16	23	600	14	30,0	38	45	66	182,6
400	923	310	565	515	480	24,5	16	28	600	16	30,0	38	45	60	262,4
450	974	330	615	565	548	25,5	20	28	600	17	35,0	42	45	130	320,0
500	1073	350	670	620	609	26,5	20	28	730	18	35,0	45	45	60	400,0
600	1254	390	780	725	720	30,0	20	31	730	18	35,0	45	45	60	630,0

Informations données à titre indicatif et sous réserve de modifications éventuelles.

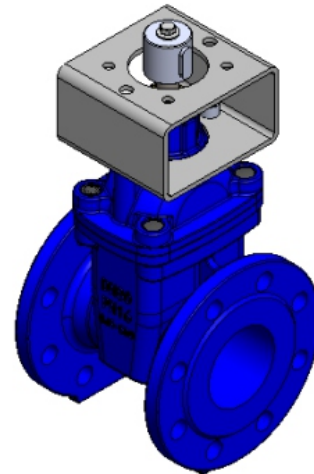
Édition 1/2017



Paramètres pour le montage de l'actionneur



Type 36-Y

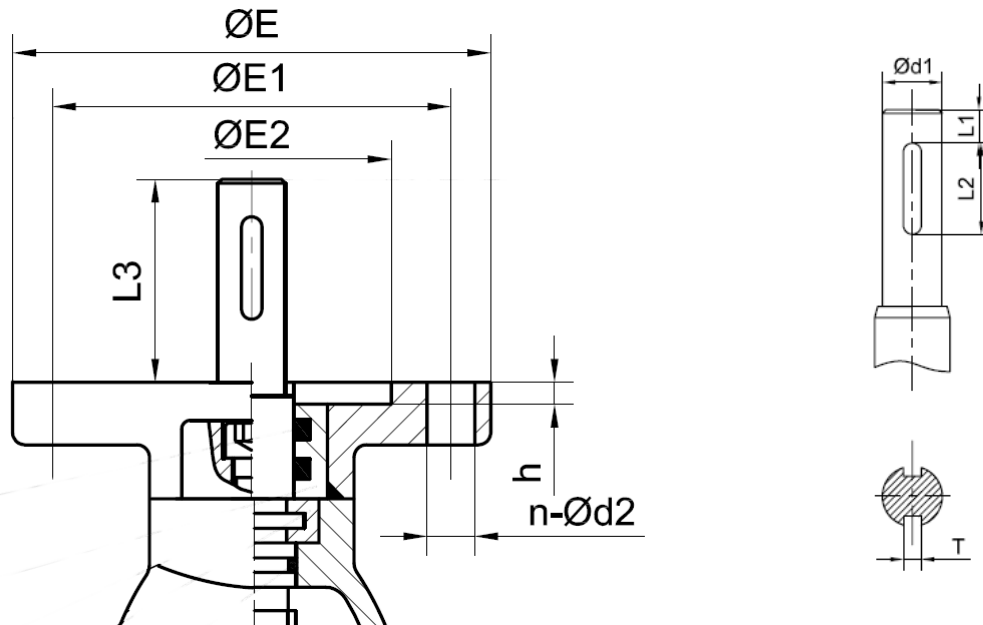


Dimensions et la liste des éléments principaux

DN	40	50	65	80	100	125	150	200	250	300	Liste des pièces
Support de montage percé selon ISO 5210	F10	F10	F10	F10	F10	F10	F10	F14	F14	F14	1
Joint selon ISO 5210	B1	B1	B1	B1	B1	B1	B1	B1	B1	B1	2
Clavette	12x8x32	12x8x32	12x8x32	12x8x32	12x8x32	12x8x32	12x8x32	12x8x32	18x11x50	18x11x50	3
Vis allen EN ISO 4762	2 pce M12x18 8.8	2 pce M12x18 8.8	2 pce M12x18 8.8	2 pce M12x18 8.8	2 pce M12x18 8.8	4 pce M10x18 8.8	4 pce M10x18 8.8	4 pce M10x18 8.8	4 pce M16x20 8.8	4 pce M16x20 8.8	4
Vis EN ISO 4017	M8	M8	M8	M8	M10	M10	M10	M10	M12	M12	5
Rondelle ISO 7094	M8	M8	M8	M8	M8	M10	M10	M10	M12	M12	6
Moment de fermeture Nm	12	25	30	50	55	60	80	110	150	200	
Nombre de tours de volant pour la fermeture complète	13	19	19	26	25	32	33	44	55	53	



Version pour l'actionneur DN350-DN800



DN	Bride supérieure	ØE	ØE1	ØE2	h	n-Ød2	Ød1	L3	L1	T	L2
350	F14	175	140	100	4,5	4-18	34	60	5	12	50
400	F14	175	140	100	4,5	4-18	34	60	5	12	50
450	F14	175	140	100	4,5	4-18	40	80	5	12	63
500	F16	210	165	130	5,5	4-22	40	80	5	12	63
600	F16	210	165	130	5,5	4-22	40	80	5	12	63
700	F16	210	165	130	5,5	4-22	40	80	5	12	63
800	F25	300	254	200	5,5	8-18	50	100	10	14	70

Moment de fermeture

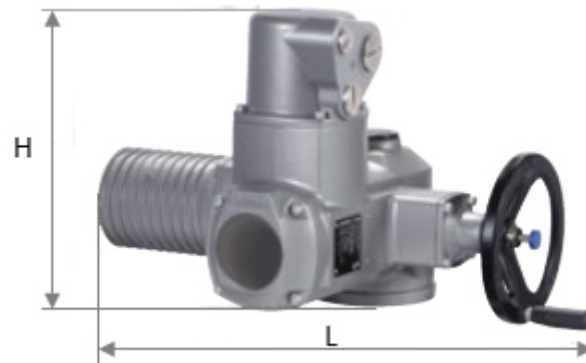
DN	350	400	450	500	600	700	800
Nm	370	430	470	500	600	800	1200

Nombre de tours de volant pour la fermeture complète

DN	350	400	450	500	600	700	800
Tours	30	35	40	45	50	50	57



Version avec l'actionneur AUMA



DN	PN	Type AUMA	Moment Nm	Raccordement selon EN ISO 5210	L	H	Poids kg
40-50	16	SA 07.2	10 - 30	F10	514	288	19
65-100		SA 07.6	20 - 60	F10	514	288	21
125-200		SA 10.2	40 - 120	F10	536	290	23,5
250-300		SA 14.2	100 - 250	F14	725	316	48
350-400		SA 14.6	260 - 500	F14	728	316	53
500-700		SA 16.2	450 - 1000	F16	795	430	83
800		SA 25.1	1100 - 2000	F25	922	581	152

Type standard:

- Source de courant 400V
- Interrupteurs de fin de course
- Protection de surcharge
- Unité de commande électromécanique
- Protection thermique
- Interrupteur thermique
- Volant pour manoeuvre manuelle



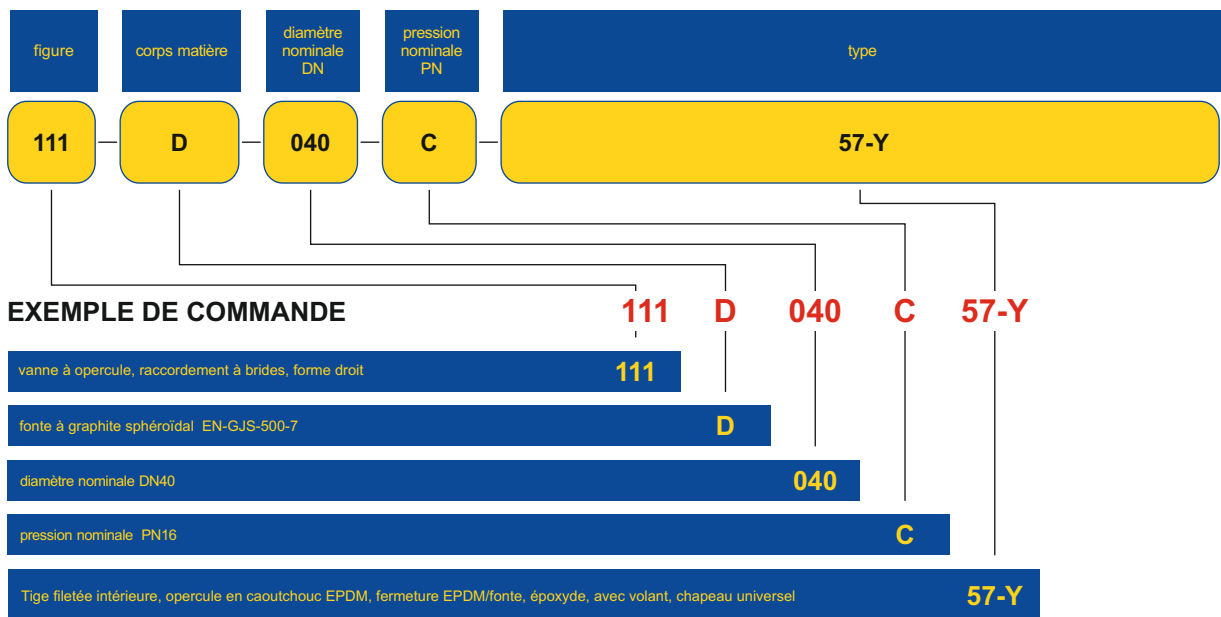
figure	111
raccordement forme	à brides droit

TYPES

figure	corps matière	diamètre nominale DN	pression nominale PN	type
111	D fonte à graphite sphéroïdal EN-GJS-500-7	40-300 mm	C 16 bar	57-Y Tmax 70 °C • Tige filetée intérieure, opercule en caoutchouc EPDM, fermeture EPDM/fonte, époxyde, avec volant, chapeau universel
		40-800 mm	C 16 bar	36-Y Tmax 70 °C • Tige filetée intérieure, opercule en caoutchouc EPDM, fermeture EPDM/fonte, époxyde, préparé pour le montage de l'actionneur
		40-300 mm	B 10 bar	57-Y Tmax 70 °C • Tige filetée intérieure, opercule en caoutchouc EPDM, fermeture EPDM/fonte, époxyde, avec volant, chapeau universel
		40-800 mm	B 10 bar	36-Y Tmax 70 °C • Tige filetée intérieure, opercule en caoutchouc EPDM, fermeture EPDM/fonte, époxyde, préparé pour le montage de l'actionneur

COMMANDE

Pour passer une commande merci d'indiquer le numero de figure (index)



Informations données à titre indicatif et sous réserve de modifications éventuelles.

Édition 1/2017