

CATALOGUES 2018: FOCUS ON NEW ACTUATOR DESIGN

Giugiaro Design
DAN / SRN
NEW



«OLD»

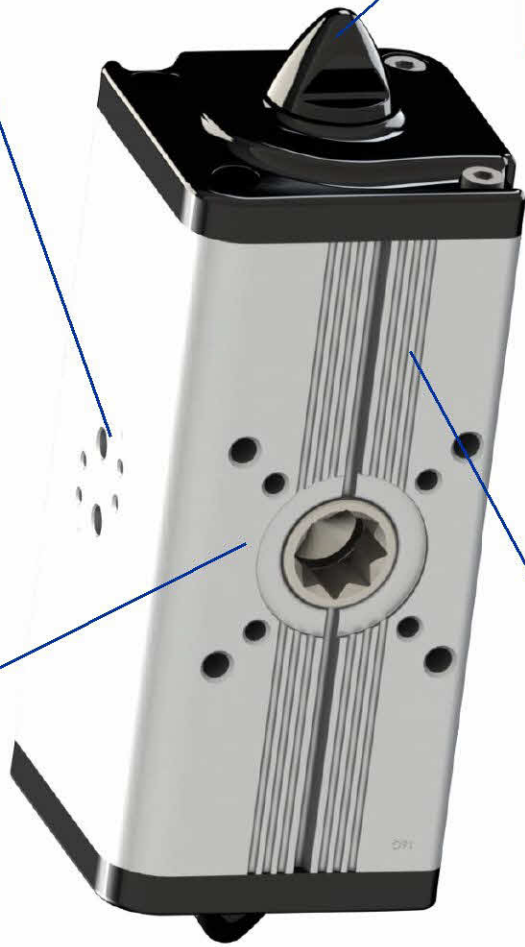


CATALOGUES 2018: FOCUS ON NEW ACTUATOR DESIGN

ISO5211 connection
update

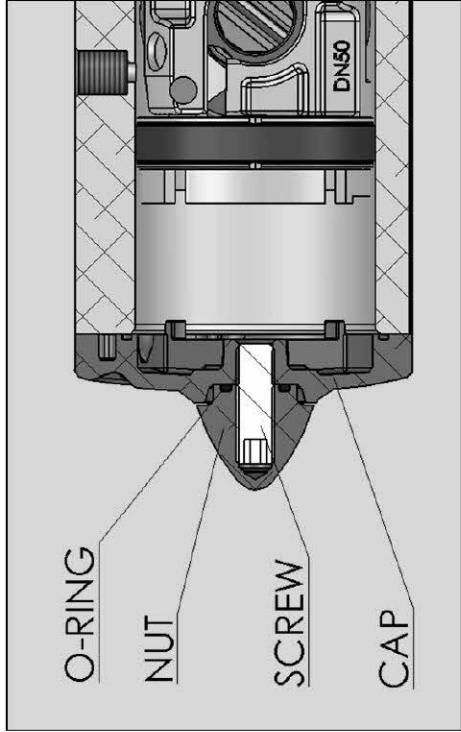
NAMUR interface
integrated

Nuovo Design
of cylinders and
caps



10° stroke limiter
as standard

Grooves



CATALOGUES 2018: FOCUS ON NEW ACTUATOR DESIGN

Diameter	«OLD» Model	ISO Connection	Square H11	DAN/SRN Giugiaro	ISO Connection	Square H11	New	
DN32	DA08	F03	9	DA08	F03	9		
DN32	DA15	F03	9	DAN15	F03	11		
DN32	-	-	-	DAN15	F04	11		
DN40	DA30	F03/F05	9	DAN30	F03/F05	11		
DN40	-	-	-	DAN30	F04	11		
DN40	SR15	F03/F05	9	SRN15	F03/F05	11		
DN40	-	-	-	SRN15	F04	11		
DN45	DA45	F03/F05	11	DAN45	F03/F05	11		
DN45	DA45	F04	11	DAN45	F04	11		
DN50	DA60	F04	11	DAN60	F04	14		
DN50	DA60	F03/F05	11	DAN60	F05/F07	14		
DN50	SR30	F04	11	SRN30	F04	14		
DN50	SR30	F03/F05	11	SRN30	F05/F07	14		
DN57	DA90	F05/F07	14	REPLACED BY DAN106/SRN53				
DN57	SR45	F05/F07	14					
DN60	-	-	-	DAN106	F05/F07	17		
DN60	-	-	-	SRN53	F05/F07	17		

CATALOGUES 2018: FOCUS ON NEW ACTUATOR DESIGN

Diameter	«OLD» Model	ISO Connection	Square H11	DAN /SRN Giugiaro	ISO Connection	Square H11	New
DN63	DA120	F05/F07	14	DAN120	F05/F07	17	
DN63	SR60	F05/F07	14	SRN60	F05/F07	17	
DN72	DA180	F05/F07	17	DAN180	F07/F10	22	
DN72	SR90	F05/F07	17	SRN90	F07/F10	22	
DN80	DA240	F05/F07	17	DAN240	F07/F10	22	
DN80	SR120	F05/F07	17	SRN120	F07/F10	22	
DN90	DA360	F07/F10	22	DAN360	F07/F10	22	
DN90	SR180	F07/F10	22	SRN180	F07/F10	22	
DN100	DA480	F07/F10	22	DAN480	F10/F12	27	
DN100	SR240	F07/F10	22	SRN240	F10/F12	27	
DN115	DA720	F10/F12	27	DAN720	F10/F12	27	
DN115	SR360	F10/F12	27	SRN360	F10/F12	27	
DN125	DA960	F12	27	DAN960	F10/F12	36	
DN125	-	-	-	DAN960	F14	36	
DN125	SR480	F12	27	SRN480	F10/F12	36	
DN125	-	-	-	SRN480	F14	36	

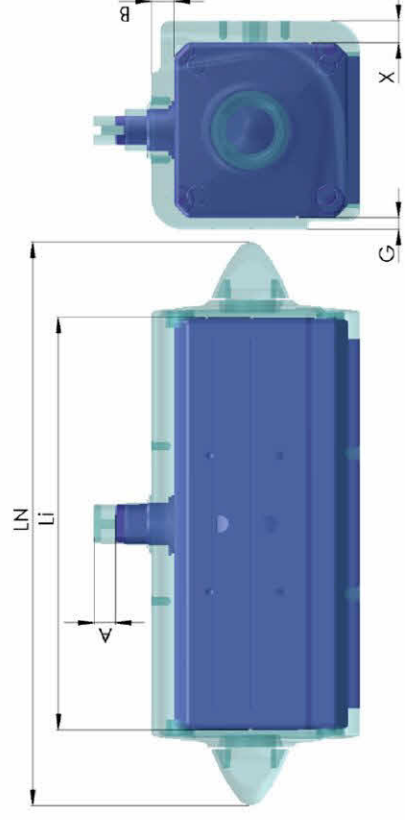
CATALOGUES 2018: FOCUS ON NEW ACTUATOR DESIGN

Diameter	«OLD» Model	ISO Connection	Square H11	Model Giugiaro	ISO Connection	Square H11
DN145	DA1440	F12	36	DAN1440	F12	36
DN145	DA1440	F14	36	DAN1440	F14	36
DN145	SR720	F12	36	SRN720	F12	36
DN145	SR720	F14	36	SRN720	F14	36
DN160	DA1920	F12/F16	46	DAN1920	F12/F16	46
DN160	DA1920	F14	46	DAN1920	F14	46
DN160	SR960	F12/F16	46	SRN960	F12/F16	46
DN160	SR960	F14	46	SRN960	F14	46
DN240	DA2880	F16	46			
DN240	SR1440	F16	46			
DN208	DA3840	F16	46			
DN208	SR1920	F16	46			
DN240	SR2880	F16	46			
DN240	DA5760	F25	55			
DN290	DA8000	F25	55			
DN290	SR4000	F25	55			

Sizes already converted

CATALOGUES 2018: FOCUS ON NEW ACTUATOR DESIGN

DN	NEW SERIES	F-ISO	SQUARE	PREVIOUS SERIES	F-ISO	SQUARE	LN	Li	A	B	G	X
32	DAN15	F03	11	DA15	F03	9	159,1	115	-	-	0	4,2
32	DAN15	F04	11	-	-	-	159,1	-	-	-	-	-
40	DAN30	F03/F05	11	DA30	F03/F05	9	174,3	130	-1,2	-1,2	0	4,2
40	DAN30	F04	11	-	-	-	174,3	-	-	-	-	-
40	SRN15	F03/F05	11	SR15	F03/F05	9	233,3	194	-1,2	-1,2	0	4,2
40	SRN15	F04	11	-	-	-	233,3	-	-	-	-	-
45	DAN45	F03/F05	11	DA45	F03/F05	11	188,5	144	-1,2	-1,2	0	4,5
45	DAN45	F04	11	DA45	F04	11	188,5	144	-1,2	-1,2	0	4,5
50	DAN60	F04	14	DA60	F04	11	198,1	152	0	0	0	5,4
50	DAN60	F05/F07	14	DA60	F03/F05	11	198,1	152	0	0	0	5,4
50	SRN30	F04	14	SR30	F04	11	259	218	0	0	0	5,4
50	SRN30	F05/F07	14	SR30	F03/F05	11	259	218	0	0	0	5,4
57	-	-	-	DA90	F05/F07	14	-	169	-	-	-	-
57	-	-	-	SR45	F05/F07	14	-	259	-	-	-	-
60	DAN106	F05/F07	17	-	-	-	237,1	-	-	-	-	-
60	SRN53	F05/F07	17	-	-	-	304,3	-	-	-	-	-
63	DAN120	F05/F07	17	DA120	F05/F07	14	257,4	184	-9,4	0,6	0	7
63	SRN60	F05/F07	17	SR60	F05/F07	14	360,8	288	-9,4	0,6	0	7
72	DAN180	F07/F10	22	DA180	F05/F07	17	289,9	212	11,5	11,5	6	11,5
72	SRN90	F07/F10	22	SR90	F05/F07	17	393,7	362	11,5	11,5	6	11,5
80	DAN240	F07/F10	22	DA240	F05/F07	17	313,6	242	4,7	4,7	0,8	10,3
80	SRN120	F07/F10	22	SR120	F05/F07	17	409,6	372	4,7	4,7	0,8	10,3
90	DAN360	F07/F10	22	DA360	F07/F10	22	339,3	264	0	0	0	6
90	SRN180	F07/F10	22	SR180	F07/F10	22	474	402	0	0	0	6
100	DAN480	F10/F12	27	DA480	F07/F10	22	387,7	295	4,9	4,9	4,3	5,9
100	SRN240	F10/F12	27	SR240	F07/F10	22	520,5	421	4,9	4,9	4,3	5,9
115	DAN720	F10/F12	27	DA720	F10/F12	27	433	329,5	0	0	5	6,5
115	SRN360	F10/F12	27	SR360	F10/F12	27	613	509	0	0	5	6,5
125	DAN960	F10/F12	36	DA960	F12	27	479,4	377	11,8	11,8	5,5	17,5
125	DAN960	F14	36	-	-	-	479,4	-	-	-	-	-
125	SRN480	F10/F12	36	SR480	F12	27	648,2	544	11,8	11,8	5,5	17,5
125	SRN480	F14	36	-	-	-	648,2	-	-	-	-	-



LEGEND	
LN	Length New Series Actuator
Li	Length Previous Series Actuator
A	Total Height difference between New and Previous
B	Cylinder Height difference between New and Previous
G	Cylinder width difference between New and Previous on Left side
X	Cylinder width difference between New and Previous on Right side

N.B. DIFFERENCES NEW AND PREVIOUS	
	Difference F-ISO and square New and Previous
	In this case NEW is bigger than PREVIOUS
	In this case PREVIOUS is bigger than NEW