

# Druckregelventil R3-450-HP

Version: 10.07.13

**Exklusivvertretung**



A Brand of the

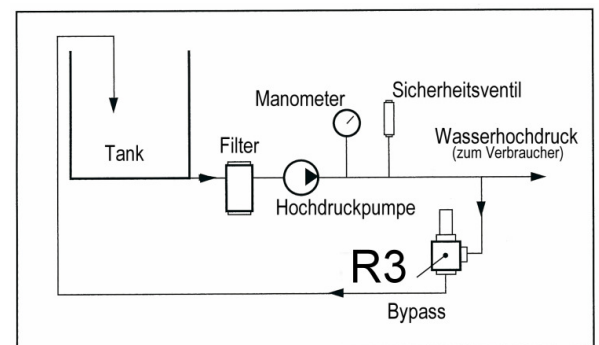
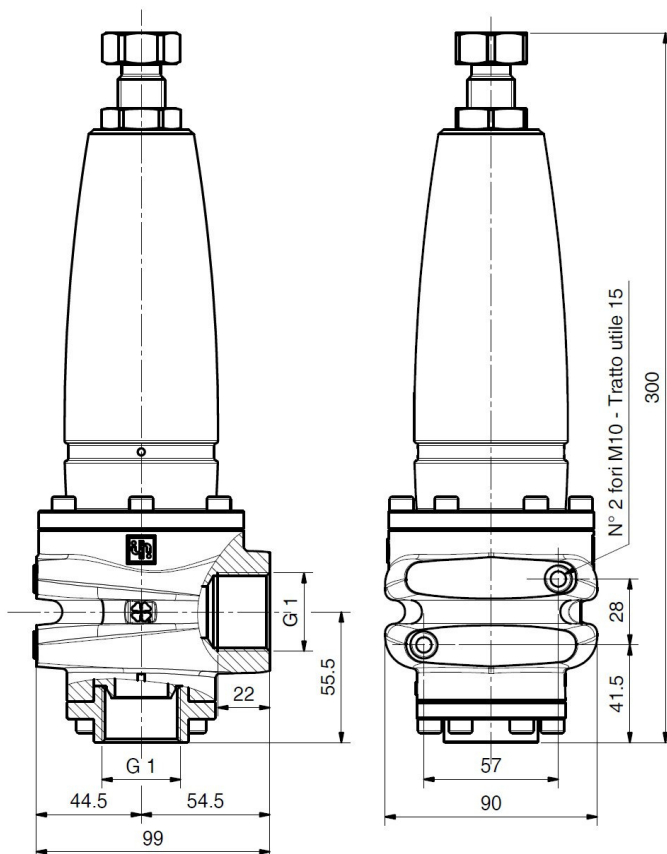


**INTERPUMP GROUP**

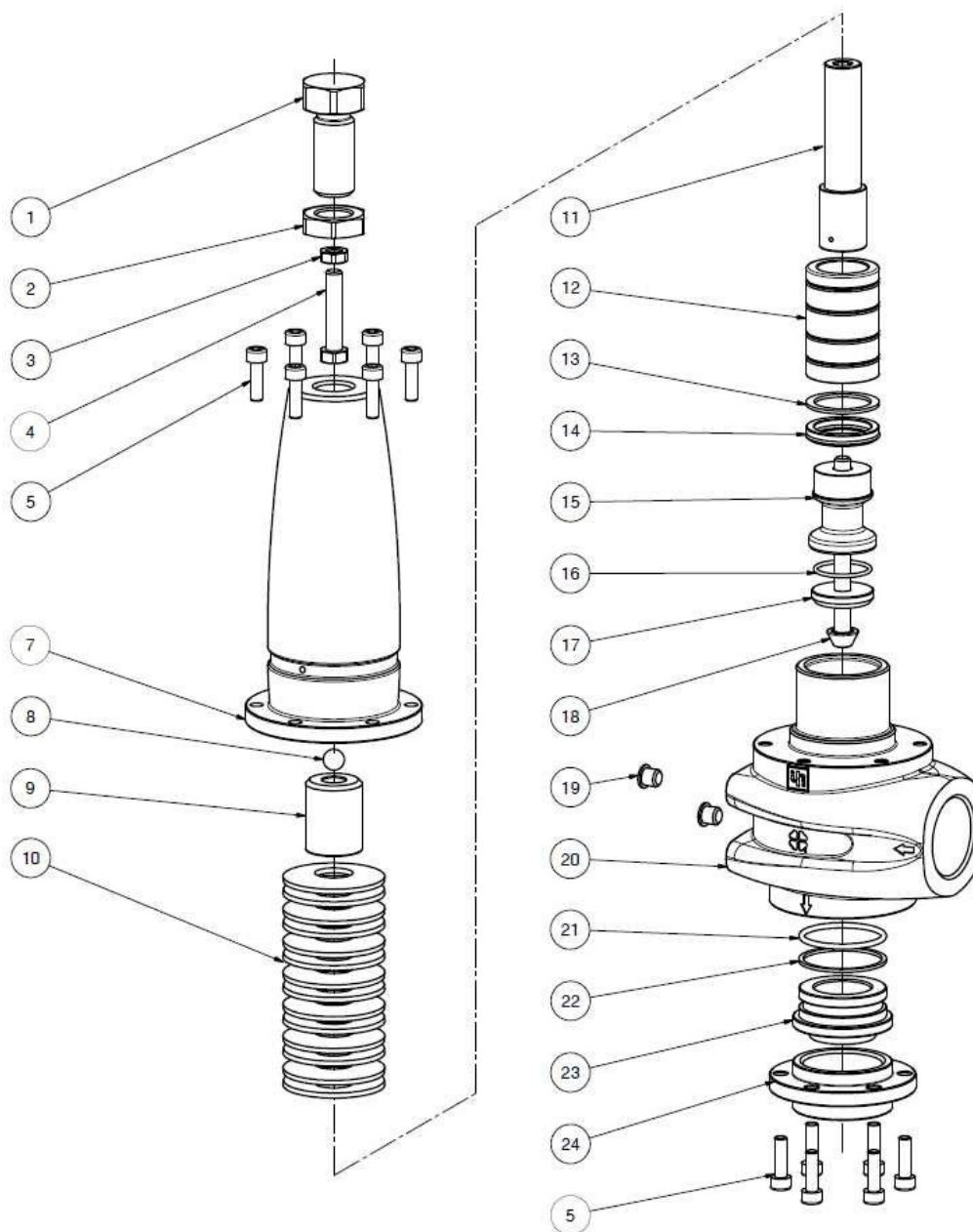
- Einstellung:** mechanisch
- Einbaulage:** beliebig
- Material:** Gehäuse: Messing OT58  
 Ventilsitz: 1.4007 hartmetallbeschichtet (Stellite)  
 Ventilkegel: 1.4057 hartmetallbeschichtet (Stellite)
- Anschlussgrößen:** Zulauf: iG 1"  
 Bypass: iG 1"  
 Abflussleitung min.: DN 32
- Funktion:**
- Der Arbeitsdruck wird mittels Druckeinstellschraube gegen den Förderstrom eingestellt.
  - Das Überströmwasser wird über den By-Pass abgeführt.
  - Der eingestellt Arbeitsdruck kann über eine Sicherungsmutter fixiert werden.
  - Das System ist gegen Überdruck gesichert
- Gewicht:** 5,2 kg



Modell	Arbeitsdruck max.	Durchfluss max.	Teile Nr.
R3 - 450	450 bar	350 l/min	M40501055



Ersatzteilzeichnung



**Legende**

Pos	Teile - Nr.	Benennung	Kit	Stk	Pos	Teile - Nr.	Benennung	Kit	Stk
1	36.0118.34	Einstellschraube		1	14	90.2714.00	Dichtring	A	1
2	92.2642.00	Sechskantmutter		1	15	36.0123.66	Distanzbuchse-HP		1
3	92.2216.00	Sechskantmutter		1	16	90.3598.00	O-Ring	A	1
4	99.3115.00	Sechskantschraube		1	17	36.0126.07	Ventilkegel R3-HP		1
5	99.1884.00	Innensechskantschraube		12	18	36.0067.66	Konusschraube		1
7	36.0117.61	Federgehäuse		1	19	98.1950.00	Kunststoffstopfen		2
8	97.4838.00	Kugel 13/32"		1	20	36.0114.41	Ventilkörper-HP		1
9	36.0119.64	Druckbuchse		1	21	90.3875.00	O-Ring	A	1
10	94.8575.00	Tellerfeder		14	22	90.5179.00	Stützring	A	1
11	36.0120.66	Federträger		1	23	36.0128.66	Ventilsitz R3-HP		1
12	36.0120.66	Gleitbuchse-HP		1	24	36.0130.66	Flansch R3-HP		1
13	90.5144.25	Stützring	A	1	KIT	34.0293.01	Rep.-Kit R3-450-HP	A	1