

Composite polyvalent pour les applications de collage, d'étanchéification et de reconstruction



BELZONA®

1 1 1 1



Belzona 1111 (Super Metal) est un composite époxy 100 % solides renforcé par un alliage d'acier au silicium et durcissant à froid.

Ce matériau peut être utilisé pour diverses applications telles que le collage, le calage, le moulage, les reconstructions, le frettage, les réparations par collage de plaques, l'étanchéification et le colmatage.

Il ne subit pas de retrait lors du durcissement en service, ce qui permet de lui conférer des dimensions et une forme précises. Belzona 1111 garantit des performances durables en service en tenant compte des fluctuations de température et de pression, des charges, des efforts, des chocs et de l'abrasion.

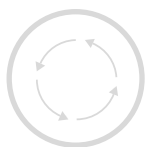
Grâce à sa durée de conservation de cinq ans, Belzona 1111 est un produit précieux à avoir en stock pour les professionnels de maintenance.



DONNÉES TECHNIQUES	Rapport de mélange (base:durcisseur)	3:1 en volume	5:1 en poids
	Durée permissive d'utilisation	15 minutes à 25 °C (77 °F)	
	Durée de conservation	5 ans	
	Résistance à la chaleur sèche	200 °C (392 °F)	
	Adhésion (cisaillement)	Acier doux - 2790 psi (19,2 Mpa)	Acier inoxydable - 2960 psi (20,4 Mpa)
	Résistance à la compression	9620 psi (66,3 Mpa) à 20 °C (68 °F)	
	Capacité volumique	398 cm ³ (24,3 pouces ³) /kg	
	Température de fléchissement à la chaleur	53 °C (127 °F) à 20 °C (68 °F)	91 °C (195 °F) à 100 °C (212 °F)
	Résistance à l'abrasion	Roues H10 (humide) 852 mm ³	CS17 - 24 mm ³ sec

TEMPS DE DURCISSEMENT	Température	10 °C (50 °F)	15 °C (59 °F)	20 °C (68 °F)	25 °C (77 °F)
	Sans charge ni immersion	3 heures	2 heures ¼	1 heure ¾	1 heure
	Usinage et/ou charge légère	4 heures	3 heures	2 heures	1 heure ½
	Pleine charge mécanique ou thermique	2 jours	1 jour ½	1 jour	20 heures
	Immersion dans des produits chimiques	4 jours	3 jours	2 jours	1 jour ½

*Consulter la fiche technique (PSS) et le mode d'emploi (IFU) pour obtenir les toutes dernières données techniques.



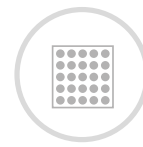
POLYVALENT



HAUTE PERFORMANCE

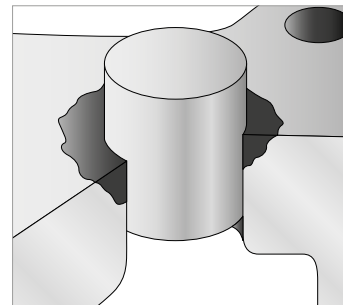
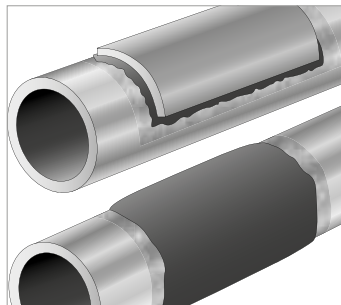
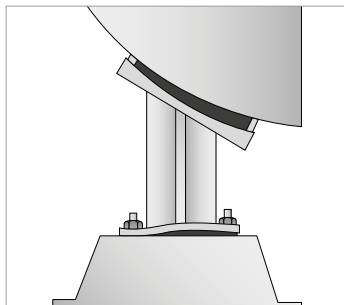


APPLICATION SIMPLE



100 % SOLIDES

Domaines d'application :



Collage et calage



Moulage et reconstruction



Frettage et réparation par plaques



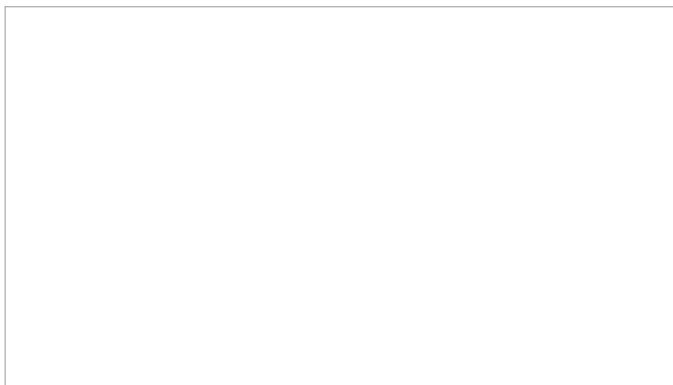
Étanchéification et colmatage

Principaux avantages :

- **Produit de moulage à usages multiples**
Peut être utilisé pour le collage, le calage irrégulier, le moulage, les reconstructions, le frettage, et les réparations par collage de plaques.
- **Durable**
Haute résistance à la compression, aux chocs et à l'abrasion.
- **Haute précision**
Moule précisément les contours et peut être usiné avec des outils conventionnels.

- **Application simple**
Facile à mélanger et à appliquer sans outils particuliers.
- **Polyvalent**
Adhère bien à presque tous les substrats et peut être appliqué en couches fines ou épaisses en une opération.
- **100 % solides**
Pas de retrait, de dilatation ni de contraction pendant le durcissement.

Pour plus d'informations, veuillez contacter votre représentant local Belzona :



DES PRODUITS DE QUALITÉ - UNE ASSISTANCE TECHNIQUE

Les produits Belzona sont fabriqués dans le cadre d'un système de gestion de la qualité certifié ISO 9001.

Belzona possède un réseau de distribution mondial avec plus de 140 distributeurs dans 120 pays. Une assistance locale est fournie par un consultant technique formé qui diagnostique le problème, recommande la solution et assure une supervision d'application et des conseils 24 heures sur 24.