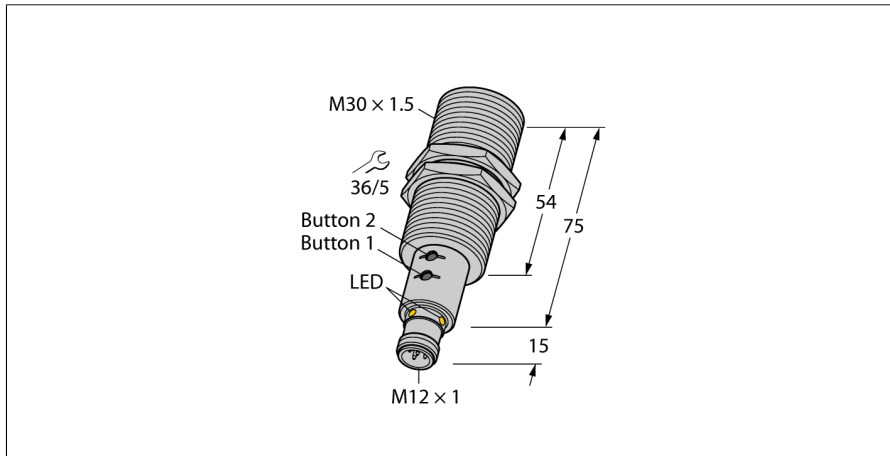


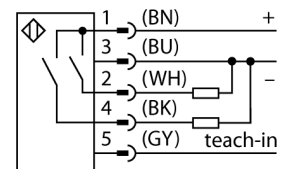
**Ультразвуковой датчик  
диффузионный датчик  
RU130U-M30E-2UP8X2T-H1151**



- Гладкая поверхность излучателя
- Цилиндрический корпус M30, с заливкой
- Подключение через вилку M12 x 1
- Диапазон измерения настраивается через кнопку/Easy-Teach
- Температурная компенсация
- Зона отсутствия приема: 15 см
- Диапазон: 130 см
- Разрешение: 1 мм
- Угол раскрытия акустического конуса: 16 °
- 2 переключающих выхода, PNP
- Н.О./Н.З. программируемый

<b>Тип</b>	RU130U-M30E-2UP8X2T-H1151
<b>Идент. №</b>	1610038
<b>Функция</b>	диффузионный ультразвуковой датчик
<b>Диапазон</b>	150...1300 мм
<b>Resolution</b>	1 мм
<b>минимальный измерительный диапазон</b>	100 мм
<b>минимальный диапазон переключения</b>	10 мм
<b>Ультразвуковая частота</b>	200 кГц
<b>повторяемость (стабильность) позиционирования</b>	0.15 % полн. шкалы
<b>Температурный дрейф</b>	1.5% of full scale
<b>Линейная ошибка</b>	≤ ± 0.5 %
<b>Длины кромок номинального привода</b>	100 мм
<b>Скорость приближения</b>	≤ 10 м/с
<b>Скорость прохождения</b>	≤ 2 м/с
<b>Рабочее напряжение</b>	15...30 В =
<b>Остаточная пульсация</b>	10 % U <sub>н</sub>
<b>Номинальный рабочий ток (DC)</b>	≤ 150 мА
<b>Ток холостого хода I<sub>0</sub></b>	≤ 50 мА
<b>Сопротивление нагрузки</b>	≤ 1000 Ом
<b>Остаточный ток</b>	≤ 0.1 мА
<b>Время отклика типовое</b>	90 мс
<b>Задержка готовности</b>	300 мс
<b>Выходная функция</b>	НО/НЗ контакт, PNP
<b>Выход 1</b>	переключающий выход
<b>Выход 2</b>	пороговый выход
<b>Частота переключения</b>	6.9 Гц
<b>Гистерезис</b>	≤ 10 мм
<b>Падение напряжения при I<sub>н</sub></b>	≤ 2.5 В
<b>Защита от короткого замыкания</b>	да/ Циклический
<b>Защита от обратной полярности</b>	да
<b>Защита от обрыва</b>	да
<b>Конструкция</b>	Цилиндр с резьбой, M30
<b>Направление излучения</b>	прямой
<b>Размеры</b>	89 x Ø 30 мм
<b>Материал корпуса</b>	Металл, CuZn, Cat6, С никелевым покрытием
<b>Материал звукового преобразователя</b>	пластмасса, эпоксидная смола и полиуретан
<b>Электрическое подключение</b>	Разъем, M12 x 1, 5-проводн.
<b>Степень защиты</b>	IP67
<b>Температура окружающей среды</b>	-25...+70 °C
<b>Температура хранения</b>	-40...+80 °C
<b>Декларация соответствия EN ISO/IEC</b>	EN 60947-5-2
<b>Вибростойкость</b>	IEC 60068-2
<b>Средняя наработка до отказа</b>	246 в соответствии с SN 29500-(Изд. 99) 40 °C
<b>Индикация состояния переключения</b>	светодиод, желтый
<b>Object detected</b>	LED, зеленый

**Схема подключения**



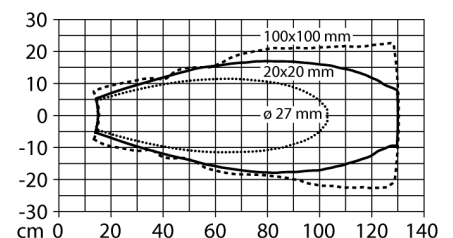
**Принцип действия**

Ультразвуковые датчики детектируют множество различных объектов бесконтактным способом с помощью ультразвуковых волн. При этом не имеет значения, является ли объект прозрачным или нет, металлическим или неметаллическим, имеет ли жидкую, твердую или порошковую консистенцию. Даже условия окружающей среды, такие как капельный туман, пыль или дождь, также практически не влияют на функционирование датчиков.

Диаграмма конуса отображает диапазон детектирования датчика. В соответствии со стандартом EN 60947-5-2 используются квадратные цели с размерами (20 x 20 мм, 100 x 100 мм) и стержень диаметром 27 мм.

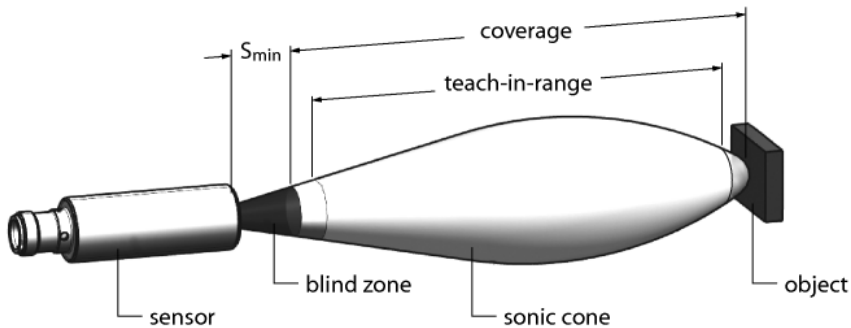
Важно: Диапазоны детектирования целей могут отличаться от стандартных значений в зависимости от отражающих способностей и геометрии.

**Звуковой конус**



# Ультразвуковой датчик диффузионный датчик RU130U-M30E-2UP8X2T-H1151

## Инструкция по монтажу/Описание



### Настройки

Ультразвуковой датчик оборудован двумя переключающими выходами с регулируемым диапазоном переключения. Настройки могут быть выполнены как с помощью адаптера Easy-Teach так и с помощью кнопок (кнопками оборудованы только датчики типов RU...U-M...E-2UP8X2T-H1151). Наличие объекта отображается зеленым и желтым светодиодом.

Обучен на две точки переключения. Две точки переключения обозначают пределы гистерезиса и могут выбираться свободно в пределах диапазона обнаружения.

### С помощью адаптера Easy Teach

- Подключите обучающий адаптер TX1-Q20L60 между датчиком и соединительным кабелем
- Для обучения первому значению разместите объект соответствующим образом
- Нажмите и удерживайте кнопку прижатой к Gnd в течение 2-7 секунд
- Для обучения второму значению разместите объект соответствующим образом
- Нажмите и удерживайте кнопку прижатой к Ub в течение 2-7 секунд

### Кнопки обучения (кнопками оборудованы только датчики типов RU...U-M...E-2UP8X2T-H1151).

- Для обучения первому значению разместите объект соответствующим образом
- Нажмите и удерживайте кнопку 2 в течение 2-7 секунд
- Для обучения второму значению разместите объект соответствующим образом
- Нажмите и удерживайте кнопку 1 в течение 2-7 секунд

После успешного обучения датчик автоматически переходит в стандартные режим работы. Неудачное обучение отображается медленным миганием светодиода с частотой 5 Гц.

### Светодиодная сигнализация

- В стандартном режиме работы светодиод сигнализирует состояния переключения датчика
- зеленый: Объект находится в диапазоне обнаружения, но еще не зашел в диапазон переключения
  - желтый: Объект находится в диапазоне переключения.
  - выкл.: Объект находится вне диапазона обнаружения

**Ультразвуковой датчик  
диффузионный датчик  
RU130U-M30E-2UP8X2T-H1151**

**Аксессуары**

Наименование	Идент. №		Чертеж с размерами
MW-30	6945005	Монтажный кронштейн для цилиндрических резьбовых датчиков; материал: Нержавеющая сталь A2 1.4301 (AISI 304)	

**Функциональная арматура**

Наименование	Идент. №		Чертеж с размерами
TX1-Q20L60	6967114	Обучающий адаптер для индуктивных датчиков линейного положения, угла поворота, ультразвуковых и емкостных датчиков	