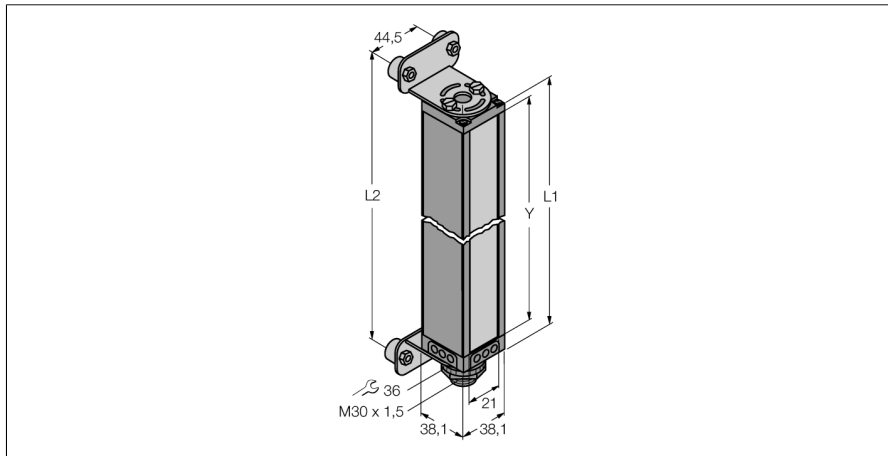


Messender Lichtvorhang

Empfänger

MAHR6A



- Mindestobjektgröße 2,5 mm
- Messfeldhöhe 163 mm
- Max. Reichweite 1,8 m
- Betriebsspannung 11,8...12,2 VDC (vom Controller)
- Schutzart IP65
- Einstellung über Software

Funktionsprinzip

Zur präzisen Überwachung, Prüfanwendungen wie Dimensionierung oder Profilerfassung, Kanten- und Mittenfürungen bis hin zur Locherfassung sind messende Lichtvorhänge optimal geeignet. Jedes System besteht aus Sender, Empfänger und einem Steuermodul, das je nach Typ über mehrere Schalt- und Analogausgänge verfügt. Ausserdem ist die Datenübertragung auch über RS232 oder RS485 wahlweise als Binär- oder ASCII-Code möglich. Die Scanzeiten sind von der Messfeldhöhe und dem eingestellten Scanmodus abhängig. Nähere Informationen hierzu sind der Bedienungsanleitung zu entnehmen.

Typenbezeichnung	MAHR6A
Ident-Nr.	3062662
Funktion	Einweglichtschranke (Empfänger)
Optische Auflösung	2,5 mm
Überwachungsfeldhöhe	163 mm
Anzahl der Strahlen	64
Umgebungstemperatur	0...+50 °C
Betriebsspannung	11,4...14 VDC
Zulassungen	CE
Zulassungen	cULus Recognized
Bauform	Quader, Mini Array
Abmessungen	38,1 x 38,1 x 236 mm
Gehäusewerkstoff	Metall, AL
Linse	Kunststoff, Acryl
Elektrischer Anschluss	Steckverbinder, 7/8"
Schutzart	IP65