

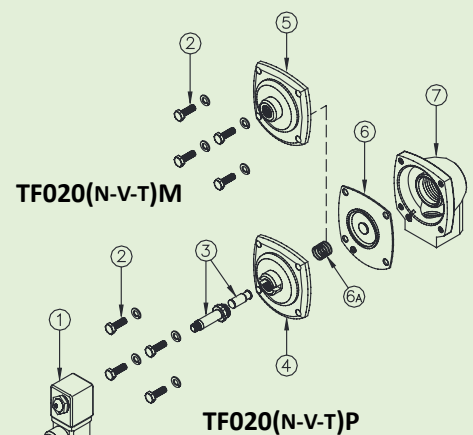
## VALVOLE CON ATTACCHI FILETTATI - SERIE TF - Ø 3/4"-1"-1 1/2"-2"-2 1/2"



## CARATTERISTICHE

Fluidi	Aria filtrata non lubrificata
Temperatura esercizio	Membrana neoprene -20°C; +80°C
	Membrana viton -20°C; +200°C
	Membrana bassa T. -40°C; +80°C
Pressione esercizio	da 0,5 bar a 7,5 bar max
Corpo e coperchio	Alluminio pressofuso
Nucleo pilota	Acciaio inox
Viteria	Acciaio inox
Isolamento bobina	Classe H
Connettore	PG 9 EN175301-803
Protezione connettore + bobina	IP65 EN60529
Tensioni standard	24V/50-60Hz (±10%) 19VA
	115V/50-60Hz (±10%) 19VA
	230V/50-60Hz (±10%) 19VA
	24VDC (± 10%) 18 Watt

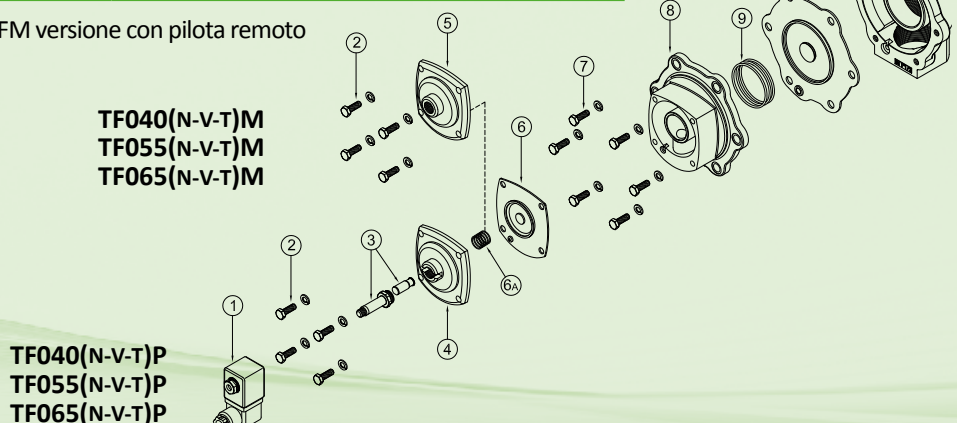
DESCRIZIONE	TF020(N-V-T)P / TF020(N-V-T)M	TF025(N-V-T)P / TF025(N-V-T)M
<b>1</b> Bobina - Connettore	BH10 V## / V##	BH10 V## / V##
<b>2</b> Viti - Rondelle	TKITVTE06X20X4	TKITVTE06X20X4
<b>3</b> Gruppo pilota	1331080	1331080
<b>4</b> Coperchio pilota	1251750	1251750
<b>5</b> Coperchio remoto	1251770	1251770
<b>6</b> Membrana (N-V-T)	TKISM025N Neoprene	TKISM025N Neoprene
	TKISM025V Viton	TKISM025V Viton
	TKISM025T Bassa Temperatura	TKISM025T Bassa Temperatura
<b>6a</b> Molla membrana	3241002	3241002
<b>7</b> Corpo valvola	1251120	1251190



TFP versione con pilota integrato / TFM versione con pilota remoto

DESCRIZIONE	TF040(N-V-T)P TF040(N-V-T)M	TF055(N-V-T)P TF055(N-V-T)M	TF065(N-V-T)P TF065(N-V-T)M
<b>1</b> Bobina + Connettore	BH10 V## / V##	BH10 V## / V##	BH10 V## / V##
<b>2</b> Viti + Rondelle	TKITVTE06X20X4	TKITVTE06X20X4	TKITVTE06X20X4
<b>3</b> Gruppo pilota	1331080	1331080	1331080
<b>4</b> Coperchio pilota	1251750	1251750	1251750
<b>5</b> Coperchio remoto	1251770	1251770	1251770
<b>6</b> Membrana secondaria (N-V-T)	TKISM025N Neoprene	TKISM025N Neoprene	TKISM025N Neoprene
	TKISM025V Viton	TKISM025V Viton	TKISM025V Viton
	TKISM025T Bassa Temperatura	TKISM025T Bassa Temperatura	TKISM025T Bassa Temperatura
<b>6a</b> Molla membrana	3241002	3241002	3241002
<b>7</b> Viti + Rondelle	TKITVTE08X20X6	TKITVTE10X25X6	TKITVTE10X25X6
<b>8</b> Coperchio	1251620	1251660	1251660
<b>9</b> Molla membrana	3241024	3241024	3241024
<b>10</b> Membrana primaria (N-V-T)	TKISM040N Neoprene	TKISM055N Neoprene	TKISM065N Neoprene
	TKISM040V Viton	TKISM055V Viton	TKISM065V Viton
	TKISM040T Bassa Temperatura	TKISM055T Bassa Temperatura	TKISM065T Bassa Temperatura
<b>11</b> Corpo valvola	1251400	1251660	1251500

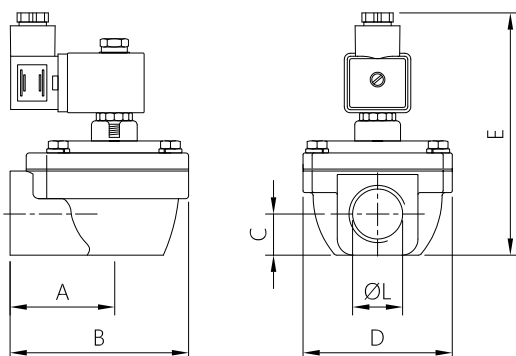
TFP versione con pilota integrato / TFM versione con pilota remoto



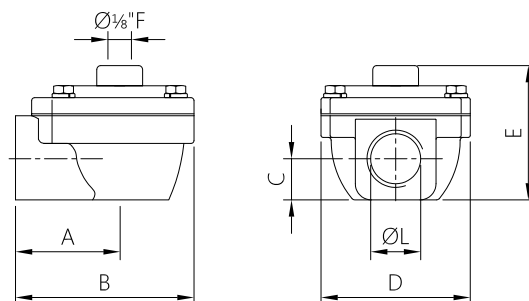
# SERIE TF- $\frac{3}{4}$ "-1"-1 $\frac{1}{2}$ "-2"-2 $\frac{1}{2}$ " - DIMENSIONI D'INGOMBRO

VALVOLE A MEMBRANA  
CON ATTACCHI FILETTATI

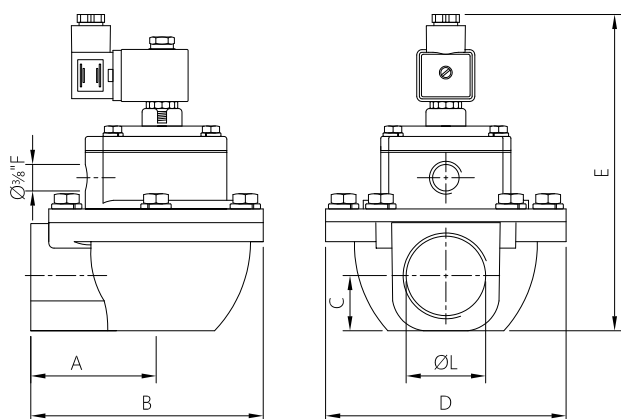
TF020(N-V-T)P / TF025(N-V-T)P



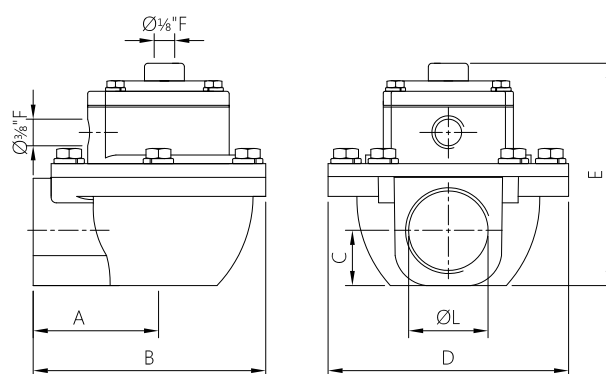
TF020(N-V-T)M / TF025(N-V-T)M



TF040(N-V-T)P / TF055(N-V-T)P / TF065(N-V-T)P



TF040(N-V-T)M / TF055(N-V-T)M / TF065(N-V-T)M



MODELLO	Ø L (nom)	A	B	C	D	E	Peso (kg)
TF020(N-V-T)P	$\frac{3}{4}$ "	52	90	20.5	74	~125	0.6
TF025(N-V-T)P	1"	52	90	20.5	74	~125	0.5
TF040(N-V-T)P	1 $\frac{1}{2}$ "	71.3	135	31	140	~188	1.6
TF055(N-V-T)P	2"	114	203	40	194	~225	3.7
TF065(N-V-T)P	2 $\frac{1}{2}$ "	114	203	48	194	~225	3.6
TF020(N-V-T)M	$\frac{3}{4}$ "	52	90	20.5	74	~67	0.4
TF025(N-V-T)M	1"	52	90	20.5	74	~67	0.3
TF040(N-V-T)M	1 $\frac{1}{2}$ "	71.3	135	31	140	~130	1.4
TF055(N-V-T)M	2"	114	203	40	194	~167	3.5
TF065(N-V-T)M	2 $\frac{1}{2}$ "	114	203	48	194	~167	3.4

Nota: Le filettature possono anche essere realizzate NPT.  
Per informazioni, pregò contattare il ns ufficio tecnico