



Version 39

ULCOS 900



Alimentation
universelle



Alimentation
capteur

- Présentation
- Gamme
- Dimensions
- Configuration sortie d'usine
- Entrées - Sorties
- Caractéristiques
- Référencement des options
- Fonctions
- Câblage

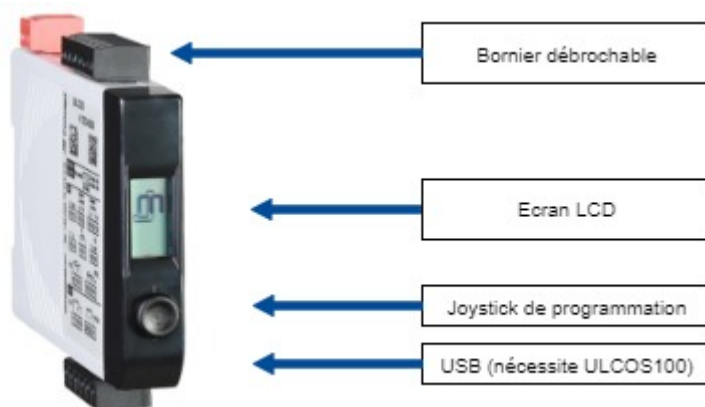
Présentation

ULCOS 900 est un convertisseur universel : courant continu, tension continue, sonde à résistance variable, thermocouple, potentiomètre, résistance 2 fils, table spéciale pour NTC/PTC, doublé d'une alimentation capteur, avec 1 ou 2 sorties analogiques et 2 relais.

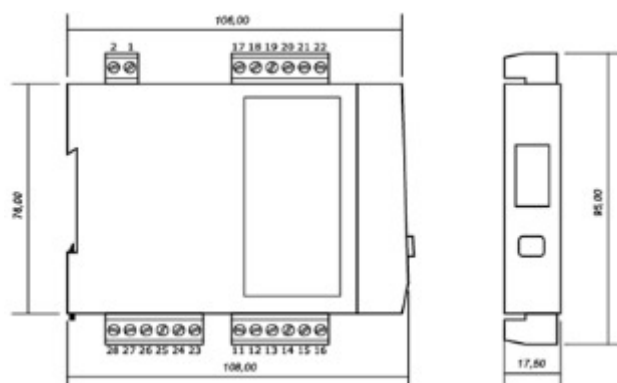
ULCOS est garanti 10 ans

Gamme

Convertisseur	Entrée	Sorties		Communication	
		Nombre Analogiques			Nombre Relais
	Universelle	1	2	2	USB indirect
ULCOS 920D0	✓			✓	✓
ULCOS 900D1	✓	✓			✓
ULCOS 920D2	✓		✓	✓	✓



Dimensions



Dimensions : Largeur : 17,5 mm - Hauteur : 76 mm - Profondeur : 106 mm

Boitier encliquetable sur rail DIN

Configuration sortie d'usine

Entrée		Type d'entrée			Calibre entrée	
		Courant			4 à 20mA	
Affichage	Fonction	Minimum	Maximum	Résolution	Position virgule	Offset
	Linéaire	0	1000	1	0000	0
Sorties		Affichage		Type de sortie		
		0-1000		4-20mA		
Relais (2RT)		Alarme	Seuil	Mémorisation	Sur alarme	Hystérésis
		Haut	5000	Non	Indication allumée Bobine excitée	Bas/amplitude nulle

Autres réglages sur demande

Entrées - Sorties

Calibres d'entrée

Courant (continu)	Echelles standards : 0-20mA ; 4-20mA Echelle réglable : De 0 à 22mA
Tension (continue)	Echelles standards : 0-100mV ; 0-10V Echelle réglable : De 0 à +110mV, de 0 à 11V
Résistance 2 fils	1K Ω , 5K Ω , 10K Ω , 50K Ω
Table spéciale pour PTC et NTC	1K Ω , 5K Ω , 10K Ω , 50K Ω Unité : °C ou F Programmable avec le logiciel IXLOG
Thermocouple	Echelles standard : J, K, T, B, R, S, E, NiMo, N, W3/D, W5/C, P Echelles réglables : J, K, T, B, R, S, E, NiMo, N, W3/D, W5/C, P
PT 100 – PT 1000 2 fils	Echelle standard : -210°C / 660°C Echelle réglable : -210°C / 800°C
Potentiomètre	De 470 Ω à 100K Ω Echelle réglable : De 0% à 110%
Alimentation capteur	Capteur 2 fils 19V - 26mA max

Calibres de sortie

Sortie Courant	Echelle standard : 0-20mA ; 4-20mA Echelle réglable : De 0 à 22mA
Sortie Tension	Echelle standard : 0-10V Echelle réglable : De 0 à 11V
Sortie Relais	Relais 1RT - Courant max : 500mA Tension max : 250Vac/220Vdc - Puissance max : 60Vac/30W
Communication	USB indirect en Face Avant

Caractéristiques

Affichage	
Type	LCD non rétroéclairé
Couleur	Vert
Nombre de caractères	4
Nombres de lignes	4
Joystick de programmation	5 positions
Caractéristiques entrée	
Impédance entrée courant	5,5 Ω
Impédance entrée tension 10V	>1M Ω
Impédance entrée tension mV et thermocouple	10M Ω
Impédance entrée résistance 2 fils, RTD et potentiomètre	Courant : <1mA
Caractéristiques sortie	
Impédance admissible sur la sortie courant	<700 Ω
Impédance admissible sur la sortie tension	>700 Ω
Isolement	
Alimentation / Entrée-Sortie 1-Sortie 2-USB	4200Vrms, 50Hz, 1mn
Entrée / Sortie 1-Sortie 2	2500Vrms, 50Hz, 1mn
Entrée / USB	sans
Sortie 1-Sortie 2 / USB	2500Vrms, 50Hz, 1mn
Sortie 1 / Sortie 2	sans
Source auxiliaire	
Tension d'alimentation	22-240Vdc ou 90-230Vac 50/60Hz

Caractéristiques générales	
Classe de précision	0,1
Conversion analogique / numérique d'entrée	16 bits
Conversion numérique / analogique de sortie	16 bits
Temps de réponse	Entrée process, thermocouple, résistance 2 fils : <150ms Entrée RTD, potentiomètre : 300ms
Dérive thermique	<25ppm
Ondulation résiduelle sortie courant	<20µA
Ondulation résiduelle sortie tension	<10mV
Consommation maximale	<7VA
Température de fonctionnement	-10°C ... +60°C
Température de stockage	-25°C ... +80°C
Indice de protection	IP20 Boîtier Polyamide auto extinguible V0

Référencement des options

Option	Code produit
Tropicalisation	ULCOS 9XXXXX-T

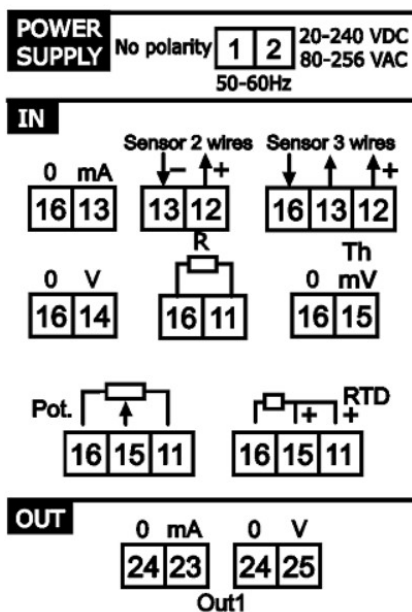
Fonctions

Fonctions d'affichage	
Affichage LCD	Affichage par écran graphique LCD
Joystick 5 positions	Permet de configurer les paramètres affichés sur l'écran en face avant
Verrouillage de la programmation	Verrouillage de la programmation en face avant ou par le logiciel IXLOG Déverrouillage par un appui long sur le joystick
Programmation	Programmation par Joystick en face avant ou par USB via le câble spécial ULCOS 100 et le logiciel IXLOG
Ajustement de l'affichage	Décalage automatique de la résolution d'affichage en fonction de la valeur affichée
Mémoire Mini / Maxi	Mémorisation de la valeur maximale et minimale de la mesure sur chaque voie d'entrée
Personnalisation de l'affichage	Résolution, Virgule, Réglage du contraste
Entrée	
Visualisation des entrées	L'affichage permet de visualiser l'entrée en valeur physique et en valeur programmée
Echelle d'entrée réglable	Permet de zoomer sur l'entrée soit en manuel soit en automatique
Offset	Réglage manuel de l'offset d'entrée
Tarage	Fonction tarage en entrée process (par validation)
Cut Off	Seuil en dessous duquel l'entrée est considérée comme nulle

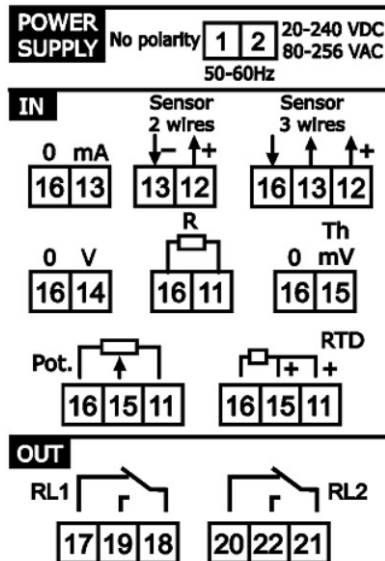
Fonctions intelligentes	
Rupture capteur	Traduit la rupture capteur sur : <ul style="list-style-type: none"> • l'affichage, • chacune des sorties analogiques, • la sortie numérique, • l'état des relais
Filtrage	Intégration de la mesure sur le temps défini
Racine carrée	La ou les sorties sont fonction de la racine carrée de l'entrée
Fonction pilote/simulation	La fonction pilote permet d'agir sur la valeur d'affichage influant sur la ou les sortie(s), indépendamment de l'entrée La fonction Pilote est activée soit par la liaison numérique (RS485 ou USB), soit par le joystick en face avant
Segmentation en 99 points	La linéarisation en 99 points (libre choix pour chacun des points), permet de créer une fonction de sortie par segmentation du signal de chacune des voies d'entrée
Segmentation PTC-NTC résistive	Permet de créer la courbe PTC ou NTC par segmentation du signal d'entrée (programmable uniquement par le logiciel IXLOG)
CSF	Compensation de soudure froide par capteur numérique 16 bits
Sorties	
Visualisation des sorties	L'affichage permet de visualiser les sorties, en valeur physique et pourcentage ; ainsi que l'état des relais
Affectation des sorties	Affectation des sorties aux entrées ou à la fonction pilotage, indépendamment pour chacune des voies
Echelle de sortie réglable	Permet de zoomer sur les sorties
Limitation des sorties	Possibilité de limitation de la valeur des sorties – Limitation Haute et Limitation Basse
Affectation des relais	Affectation des relais aux entrées ou à la fonction pilotage, indépendamment pour chacune des voies
Seuils	Mode simple ou mode bande, avec sécurité positive ou négative Réglage des seuils, de l'hystérésis et de la temporisation (indépendante à la montée ou à la descente) Accès direct aux seuils
Acquittement des alarmes	Indépendant pour chacune des alarmes
Mémorisation des alarmes et/ou de l'état des relais	Indépendante pour chacune des alarmes
Liaisons et communication	
USB indirect en face avant	USB en Face avant permettant de se connecter à la prise USB d'un PC via un câble spécial ULCOS 100 pour une programmation avec le logiciel IXLOG

Câblage

ULCOS 900D1



ULCOS 920D0



ULCOS 920D2

