

GB

DK

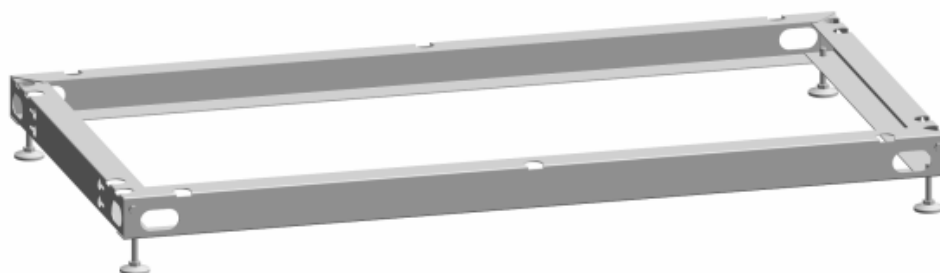
DE

NO

SE

NL

FI

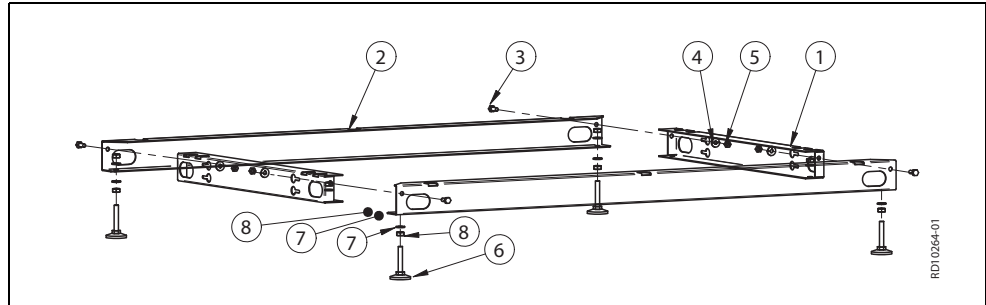


**Mounting base, Montagesokkel, Montagesockel,
Montasjesokkel, Sockel, Montageframe, Asennussokkeli.**

VEX140-160
VEX140CF-160CF
VEX240-250
VEX310T-350T

1. Mounting base for vertical VEX

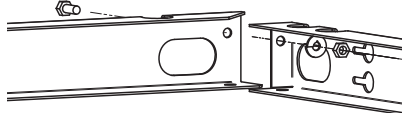
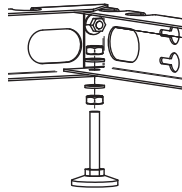
Assembly drawing



Pos.	Number	Description
1	2	Transverse side bar
2	2	Lengthwise side bar
3	4	Screws M8 x 20
4	4	Washer dia. 8 mm
5	4	Nut M8
6	4 (6)	Adjusting screws M10 x 60 (VEX350T)
7	8 (12)	Washer dia. 10 mm (VEX350T)
8	8 (12)	Nut M10 (VEX350T)

Assembly

Position the base on a hard surface. The surface must not incline more than +/- 20 mm per meter. Adjustable height 105–135 mm including feet.

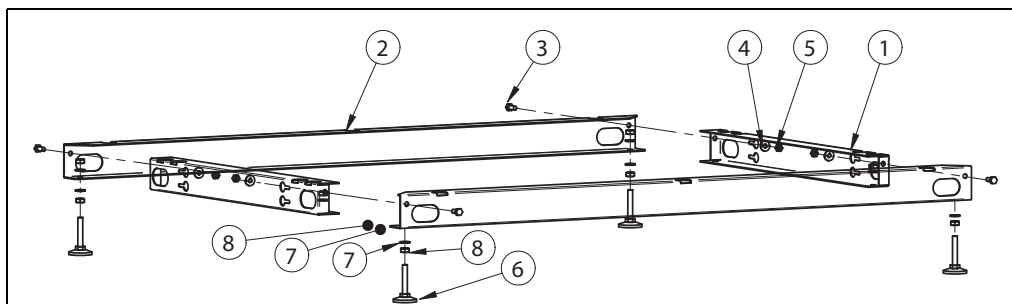
Step	Action
1	 <p>Assemble the side bars as shown in the drawing above.</p>
2	 <p>Fit the adjusting screws.</p>
3	Use the adjusting screws to adjust the mounting base lengthwise and breadthwise until the base is leveled on the surface.
4	Place the air handling unit on top of the base. The unit is correctly positioned on the base when the feet on the unit are fitted into the holes in the mounting base.
5	Check that the unit is level. A slight incline towards the condensation drain is, however, recommended.

Technical specifications

The bars and fittings are made of aluminium zinc. The adjusting screws, screws, nuts and washers are made of stainless steel. As a result, the base can be installed outdoors.

1. Montagesokkel for VEX

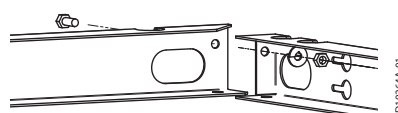
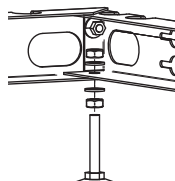
Samlingstegning



Pos.	Antal	Beskrivelse
1	2	Tværgående vange
2	2	Langsgående vange
3	4	Skrue M8 x 20
4	4	Skive Ø8
5	4	Møtrik M8
6	4 (6)	Stilleskrue M10 x 60 (VEX350T)
7	8 (12)	Skive Ø10 (VEX350T)
8	8 (12)	Møtrik M10 (VEX350T)

Montage

Opstil soklen på et hårdt underlag. Underlaget må ikke skråne mere end +/- 20 mm pr. meter. Justerbar højde 105 - 135 mm inkl. fødder.

Trin	Handling
1	 <p>Vangerne samles som vist på ovenstående tegning.</p>
2	 <p>Monter stilleskruerne.</p>
3	Juster montagesoklen i langs- og tværgående retning via stilleskruerne, til soklen står vandret på underlaget.
4	Anbring luftbehandlingsaggregatet ovenpå soklen. Aggregatet er opstillet korrekt på soklen, når fødderne på aggregatet er nedsænket i hullerne i soklen.
5	Kontroller, at aggregatet står vandret. Et svagt fald hen mod kondensafløbet kan dog anbefales.

Tekniske data

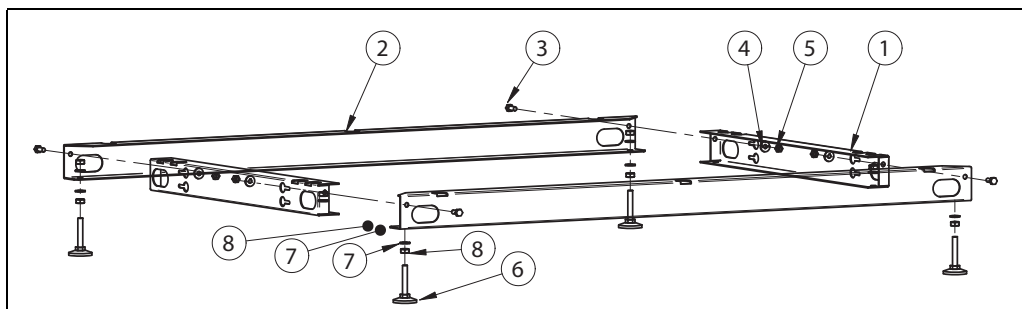
Vanger og beslag er udført i aluzink. Stilleskruer, skruer, møtrikker og skiver er i rustfast stål. Soklen er derfor også egnet til udendørsplacering.

Side 10

For mål på alle VEX størrelser, se side 10.

1. Montagesockel für vertikales VEX-Gerät

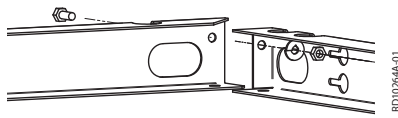
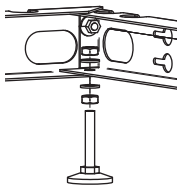
Montagezeichnung



Pos.	Anzahl	Beschreibung
1	2	Querträger
2	2	Längsträger
3	4	Schraube M8 x 20
4	4	Scheibe Ø8
5	4	Mutter M8
6	4 (6)	Stellschraube M10 x 60 (VEX350T)
7	8 (12)	Scheibe Ø10 (VEX350T)
8	8 (12)	Mutter M10 (VEX350T)

Montage

Die Sockel auf einer harten Unterlage aufstellen. Die Unterlage darf eine Neigung von maximal +/- 20 mm pro Meter aufweisen. Die einstellbare Höhe beträgt 105 - 135 mm einschl. FüÙe

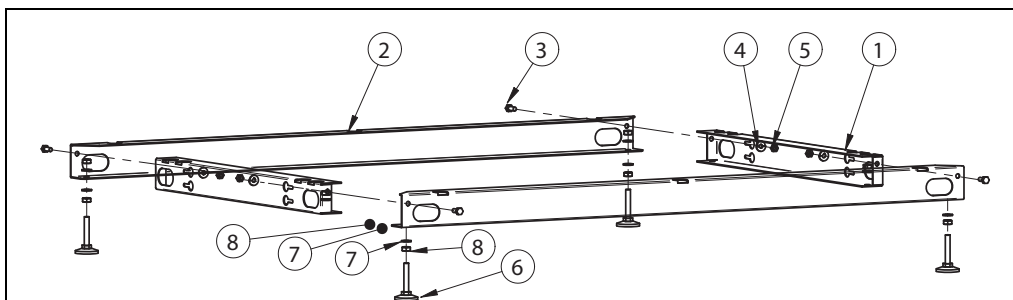
Schritt	Vorgehen
1	 <p>Die Träger montieren wie auf der obigen Zeichnung dargestellt.</p>
2	 <p>Die Stellschrauben montieren.</p>
3	Die Montagesockel mittels der Stellschrauben in Längs- und Querrichtung einstellen, bis sie waagrecht auf der Unterlage ruht.
4	Das Lüftungsgerät auf der Sockel anbringen. Das Gerät ist korrekt auf der Sockel aufgestellt, wenn die FüÙe des Gerätes in den Löchern der Sockel stehen.
5	Kontrollieren, daß das Gerät waagrecht steht. Ein leichtes Gefälle in Richtung des Kondensatabflusses ist jedoch empfehlenswert.

Technische Daten Träger und Beschläge sind aus Aluzink. Stellschrauben, Schrauben, Muttern und Scheiben sind aus rostfestem Stahl. Die Sockel eignet sich daher auch für Aufstellung im Freien.

Seite 10 Grössen von allen VEX Geräte Anlagen gehen aus Seite 10 hervor.

1. Montasjesokkel for vertikal VEX

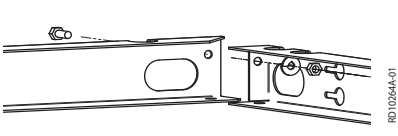
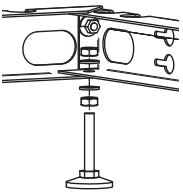
Montasjetegning



Pos.	Antall	Beskrivelse
1	2	Tversgående vange
2	2	Langsgående vange
3	4	Skrue M8 x 20
4	4	Skive Ø8
5	4	Mutter M8
6	4 (6)	Stilleskrue M10 x 60 (VEX350T)
7	8 (12)	Skive Ø10 (VEX350T)
8	8 (12)	Mutter M10 (VEX350T)

Montering

Still opp sokkelen på et hardt underlag. Underlaget må ikke skråne mer enn +/- 20 mm pr. meter. Justerbar høyde 105 - 135 mm inkl. føtter.

Trinn	Handling
1	 <p>Vangene settes sammen som vist på tegningen over.</p>
2	 <p>Monter stilleskruene.</p>
3	Juster montasjesokkelen i langs- og tversgående retning med stilleskruene til sokkelen står vannrett på underlaget.
4	Plasser luftbehandlingsaggregatet oppå sokkelen. Aggregatet er plassert korrekt på sokkelen når føttene på aggregatet er senket ned i hullene i sokkelen.
5	Kontroller at aggregatet står vannrett. Et svakt fall hen mot kondensvannsavløpet kan imidlertid anbefales.

Tekniske data

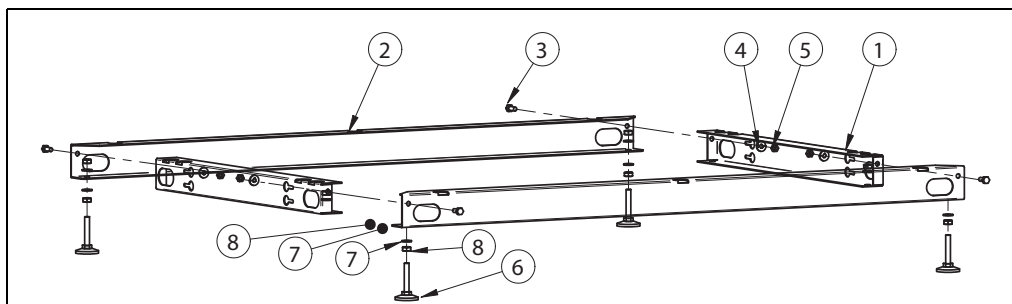
Vanger og beslag er utført i aluzink. Stilleskruer, skruer, muttere og skiver er i rustfast stål. Sokkelen er derfor også egnet til plassering utendørs.

Side 10

For mål på alle VEX størrelser, se side 10.

1. Sockel för vertikal VEX

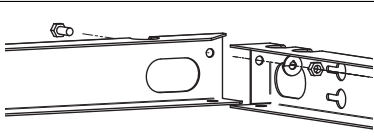
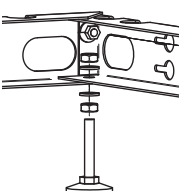
Sammanställningsritning



Pos.	Antal	Beskrivning
1	2	Tvärgående rambalk
2	2	Längsgående rambalk
3	4	Skruv M8 x 20
4	4	Bricka Ø8
5	4	Mutter M8
6	4 (6)	Ställskruv M10 x 60 (VEX350T)
7	8 (12)	Bricka Ø10 (VEX350T)
8	8 (12)	Mutter M10 (VEX350T)

Montering

Ställ upp sockeln på hårt underlag. Underlaget får inte luta mer än +/- 20 mm per meter. Inställbar höjd 105 - 135 mm inkl. fötter.

Steg	Åtgärd
1	 <p>Rambalkarna monteras enligt bilden ovan.</p>
2	 <p>Montera ställskruvarna.</p>
3	Justera monteringssockeln i längsled och tvärlid med ställskruvarna, tills sockeln står vågrät på underlaget.
4	Placera luftbehandlingsaggregatet ovanpå sockeln. Aggregatet står korrekt på sockeln, när aggregatets fötter är försänkta i hålen på sockeln.
5	Kontrollera att aggregatet står vågrätt. Ett svagt fall mot kondensavloppet kan dock vara lämpligt.

Tekniska data

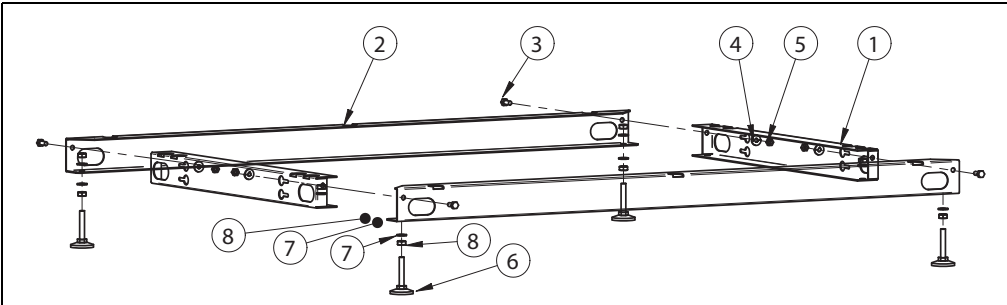
Rambalkar och beslag är tillverkade i aluzink-belagt stål. Ställskruvar, skruvar, muttrar och brickor är av rostfritt stål. Sockeln kan därför även användas för uppställning utomhus.

Sida 10

För mått på alla VEX storlekar, se sida 10.

1. Montageframe voor VEX

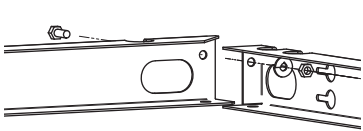
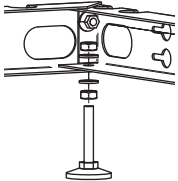
Montagetekening



Pos.	Aantal	Beschrijving
1	2	Dwarsprofiel
2	2	Langsprofiel
3	4	Schroef M8 x 20
4	4	Sluitring Ø8
5	4	Moer M8
6	4 (6)	Stelschroef M10 x 60 (VEX350T)
7	8 (12)	Sluitring Ø8 (VEX350T)
8	8 (12)	Moer M10 (VEX350T)

Montage

Plaats het montageframe op een harde ondergrond. De ondergrond mag niet meer dan +/- 20 mm afschot per meter hebben. Instelbare hoogte: 105 - 135 mm incl. voeten.

Stap	Handeling
1	 <p>RD102646-01</p> <p>Maak de profielen aan elkaar vast zoals getoond op de tekening.</p>
2	 <p>RD102646-01</p> <p>Monteer de stelschroeven.</p>
3	Stel het montageframe in de langs- en dwarsrichting af met behulp van de stelschroeven tot het frame waterpas op de ondergrond staat.
4	Plaats dan de luchtbehandelingsunit op het montageframe. De unit is correct geplaatst als de poten die aan de unit vastzitten in de gaten van het montageframe vallen.
5	Controleer of de unit waterpas staat. Een licht afschot in de richting van de condenswaterafvoer is aan te bevelen.

Technische gegevens

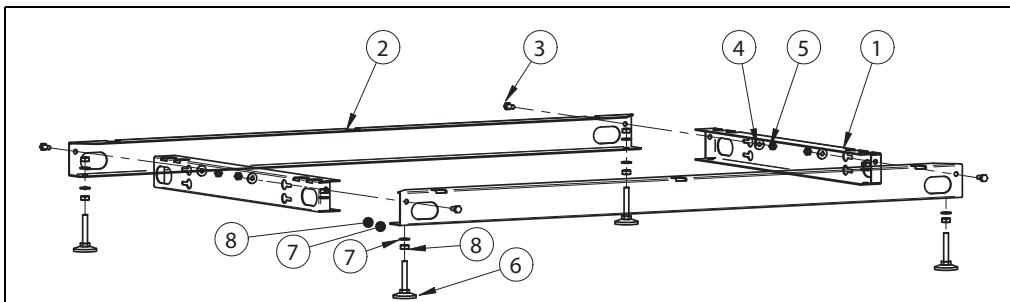
Profielen en beslagen zijn uitgevoerd in aluzink. Stelschroeven, schroeven, moeren en sluitringen zijn van roestvrij staal. Het montageframe is geschikt voor gebruik in de buitenlucht.

Pagina 10

Afmetingen alle VEX units staan op pagina 10.

1. VEX -asennussokkeli

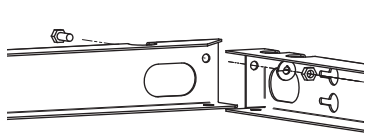
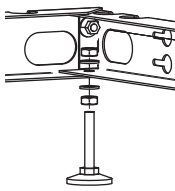
Kokoonpanopiirustus



Kohta	Määrä	Kuvaus
1	2	Poikittaispalkki
2	2	Pitkittäispalkki
3	4	Ruuvi M8 x 20
4	4	Aluslevy Ø8
5	4	Mutteri M8
6	4 (6)	Säätöruuvi M10 x 60 (VEX350T)
7	8 (12)	Aluslevy Ø10 (VEX350T)
8	8 (12)	Mutteri M10 (VEX350T)

Asennus

Aseta sokkeli kovalle alustalle. Alusta saa viettää korkeintaan +/- 20 mm/m. Säädettävä korkeus 105–135 mm, sis. jalat.

Porras	Toimenpide
1	 <p>Palkit yhdistetään kuvan osoittamalla tavalla.</p>
2	 <p>Asenna säätöruuvit.</p>
3	Säädä asennussokkeliä pituus- ja poikittaissuunnassa säätöruuvien avulla, kunnes se on vaakatasossa alustalla.
4	Aseta ilmankäsittelylaite sokkelin päälle. Laite on asetettu oikein, kun sen jalat osuvat sokkelissa oleviin reikiin.
5	Tarkasta, että laite on vaakatasossa. On kuitenkin suositeltavaa jättää se hieman kallelleen kondenssiveden poistoaukkoa kohti.

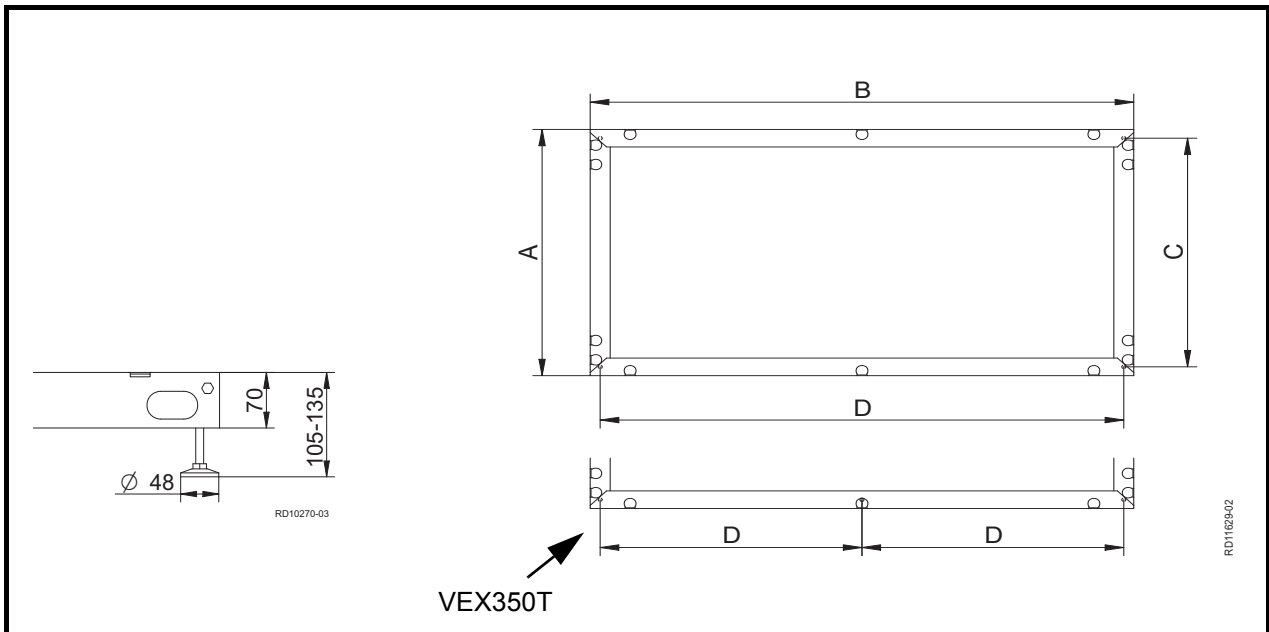
Tekniset tiedot

Palkit ja helat on valmistettu aluzink-materiaalista. Säätöruuvit, ruuvit, mutterit ja aluslevyt ovat ruostumatonta terästä. Sokkeli voidaan siten sijoittaa myös ulos.

Sivu 10

Kaikkien VEX-kokojen mitat, ks. sivu 10.

VEX100 - VEX200 - VEX300



VEX		A [mm]	B [mm]	C [mm]	D [mm]
VEX100	VEX140H / VEX140CF H	699	1363	651	1312
	VEX140V	699	1045	651	995
	VEX140CF V	699	1295	651	1245
	VEX150H / VEX150CF H	783	1598	735	1548
	VEX150V	783	1196	735	1146
	VEX150CF V	783	1446	735	1396
	VEX160H / VEX160CF H	889	1818	841	1768
	VEX160V	889	1396	841	1346
VEX200	VEX240	803	1492	755	1442
	VEX250	889	1598	841	1548
VEX300	VEX310T	490	1200	440	1150
	VEX320T	760	1200	710	1150
	VEX330T	827	1500	777	1450
	VEX340T	827	1900	777	1850
	VEX350T	885	2400	825	1175



Scan code and go to addresses at
www.exhausto.com